

OPEL Zafira



PRIHODNOST PRIPADA VSEM.



Cenik velja za vozila modelskega leta 19

Cene veljajo za nova vozila modelskega leta 19 opremljena z motorji, skladnimi z emisijskim standardom Euro 6d-TEMP. Cenik ne vključuje akcijskih popustov. Za izračun in konkretno ponudbo se oglasite pri vašem pooblaščenem trgovcu z vozili Opel.

Datum izdaje: 1. oktober 2018

	S petimi vrati		Edition	Innovation
	Motor	Menjalnik		
Bencin	1.6 Turbo Start/Stop 100 kW/136 KM	6-stopenjski ročni	23 860,00	25 800,00
	1.6 Turbo Start/Stop 100 kW/136 KM	6-stopenjski avtomatski	25 310,00	27 250,00
	1.6 Turbo Start/Stop 125 kW/170 KM	6-stopenjski ročni	25 660,00	27 600,00
	S petimi vrati		Edition	Innovation
	Motor	Menjalnik		
Dizel	1.6 Dizel Start/Stop 88 kW/120 KM	6-stopenjski ročni	25 210,00	27 150,00
	1.6 Dizel Start/Stop 100 kW/136 KM	6-stopenjski ročni	25 410,00	27 800,00
	2.0 Dizel 96 kW/130 KM	6-stopenjski avtomatski	26 810,00	28 750,00
	2.0 Dizel Start/Stop 125 kW/170 KM	6-stopenjski ročni	26 310,00	28 250,00
	2.0 Dizel 125 kW/170 KM	6-stopenjski avtomatski	27 610,00	29 550,00






Edition	Innovation
	Dodatno k opremi Edition
ABS sistem zaviranja	Paket preglednosti in osvetlitve Brisalca s senzorjem za dež, Samozatemnitveno notranje vzratno ogledalo, Samodejni vklop dolgih luči, Samodejni vklop luči z zaznavanjem v predoru
Elektronski program stabilnosti (ESP)	Paket prilagodljivih žarometov (AFL) Prilagodljiva žarometa (AFL), Ločena LED tehnologija, LED žarometa, Samodejni vklop luči z zaznavanjem v predoru, Samodejna nastavitve višine svetlobnega snopa žarometov, Prednji meglenki
Sistem za nadzor tlaka v pnevmatikah	Opozorilnik za neprijet varnostni pas za 3. vrsto sedežev
Prednji in stranski zračni varnostni blazini ter zračni zavesi za voznika in sovoznika	Usnjen 3-kraki volanski obroč s kontrolami za radio in regulator hitrosti
Parkirni pomočnik spredaj in zadaj	Elektronska dvopodročna klimatska naprava
Stikalo za izklop sovoznikove zračne varnostne blazine	7 sedežev
Pomoč pri speljevanju na strmini	Sredinska talna konzola z naslonom za roko spredaj
Zatagovalnik varnostnega pasu za prednja sedeža	Odlagalni prostor pod sovoznikovim sedežem
Sredinski 3-točkovni varnostni pas zadaj	Samozatemnitveno notranje vzratno ogledalo
Opozorilnik za neprijet varnostni pas spredaj in zadaj	Instrumenti s črnim ozadjem in kromirano obrobo (Galvano srebrna)
ISOFIX sistem zadaj	Ambientalna osvetlitev notranjosti in vrat
IntelliLink R 4.0 Regulator hitrosti, Priključek USB, Hladilni sistem radio opreme, Kontrole za radio na volanu, Informacijski instrumentalni zaslon za voznika (enobarvni grafični), Sistem 4 zvočnikov, Kratka strešna antena, Sprejemna enota za radio, Povezava Bluetooth	Dodatno zatemnjena zadnja stekla
3-kraki volanski obroč s kontrolami za radio in regulator hitrosti	Kromirane spodnje obrobe stranskih oken
Klimatska naprava	Prednji meglenki
5 sedežev	Zadnje LED luči
Instrumenti s črnim ozadjem in črno obrobo (visoko sijajno črna)	Strešna nosilca v srebrni barvi (anodizirana)
Potovalni računalnik	Platišča iz lahkih kovin 17 x 7.0, več krakov
Zložljiv ključ	
Enotonska hupa	
Pasivna prednja vzglavnika nastavljiva v 2 smeri	
Sredinski vzglavnik zadaj	
Bralni lučki spredaj	
Bralni lučki zadaj z osvetljenimi stikali	
Senčnika z osvetljenima ogledaloma	
Zadnji sedeži deljivi 35:30:35	
Prezračevalne šobe zadaj	
Ogrevani zunanji ogledali z električnim nastavljanjem in ročnim poklopom v barvi vozila	
Električni pomik prednjih stekel (voznik)	
Električni pomik prednjega stekla (sovoznik)	
Električni pomik zadnjih stekel	
Brisalec zadnjega stekla z intervalnim delovanjem	
Dnevne luči	
Halogenska žarometa	
Višje nameščena zavorna luč	
Meglenka zadaj	
Dodaten smernik	
Zatemnjena zadnja stekla	
Zatemnjeno vetrobransko steklo	
Zunanje kljuge vrat v barvi vozila	
Obrobe stranskih oken v črni barvi	
Prekrivalo prtljažnega prostora	
Brez strešnega nosilca	
Znižano podvozje	
Strukturirana jeklena platišča 17 x 7.0	
Komplet za popravilo pnevmatik	

Paketi in oprema za doplačilo	Edition	Innovation
Paket Edition Premium Ohišji zunanjih vzratnih ogledal v sijajno črni barvi, Strešna nosilca v srebrni barvi (anodizirana), Kromirane spodnje obrobe stranskih oken	J2Z	-
Paket preglednosti in osvetlitve Brisalca s senzorjem za dež, Samozatemnitveno notranje vzratno ogledalo, Samodejni vklop dolgih luči, Samodejni vklop luči z zaznavanjem v predoru	TSQ	S
Paket Flex Organizer z mrežo v prtlačniku	AQ2	100,00
Paket pomoči za voznika 1 Paket preglednosti in osvetlitve (na voljo le pri opremi Edition), Informacijski instrumentalni zaslon za voznika (enobarvni grafični), Prikaz razdalje do vozila spredaj, Opozarjanje na spremembo voznega pasu, Prepoznavanje prometnih znakov, Samodejno prilagajanje svetlobnega snopa žarometov (pri opremi Edition na voljo le s paketom A8Z)	ZQ2	360,00
Paket pomoči za voznika 2 Samodejni regulator hitrost, Informacijski instrumentalni zaslon za voznika (enobarvni grafični), Prikaz razdalje do vozila spredaj, Samodejno zaviranje za preprečevanje naleta pri hitorstih do 180 km/h, Ogrevani zunanji vzratni ogledali z električnim nastavljanjem in električnim poklopom v barvi vozila, Ohišji zunanjih vzratnih ogledal s poudarki v sijajno črni barvi, Opozarjanje na mrtvi kot	ZQ3	1 905,00
Paket pomoči za voznika 2 (na voljo s paketom ZQ2)	ZQ3	1 523,00
Paket prilagodljivih žarometov (AFL) (ni na voljo z LPG motorjem) Paket preglednosti in osvetlitve, Prilagodljiva žarometa (AFL), Ločena LED tehnologija, LED žaromet, Prednji meglenki	A8Z	S
Paket sedežev Comfort 1 Električno nastavljiva ledvena opora voznikovega sedeža, Ročno nastavljiv voznikov sedež v 6 smeri, Ročno nastavljiv sovoznikov sedež v 2 smeri	J2O	120,00
Paket Ergonomski športni sedež za voznika Električno nastavljiva ledvena opora voznikovega sedeža, Aktivna prednja vzglavnika, voznikov nastavljiv v 4 smeri in sovoznikov v 2 smeri, Prilagodljiva dolžina sedalnega dela voznikovega sedeža, Prilagodljiva dolžina sedalnega dela sovoznikovega sedeža, Ročno nastavljiv voznikov sedež v 6 smeri, Ročno nastavljiv sovoznikov sedež v 2 smeri	SR1	400,00
Paket Ergonomskih športnih sedežev za voznika in sovoznika Električno nastavljiva ledvena opora voznikovega sedeža, Električno nastavljiva ledvena opora sovoznikovega sedeža, Aktivna prednja vzglavnika sedalnega dela voznikovega sedeža, Prilagodljiva dolžina sedalnega dela voznikovega sedeža, Ročno nastavljiv voznikov sedež v 6 smeri, Ročno nastavljiv sovoznikov sedež v 6 smeri	SR1	600,00
Paket Park & Go Parkirni pomočnik spredaj in zadaj, Vgrajen navigacijski sistem	2EX	1 250,00
Paket za zimo (na voljo le z oblažinjem TADB/TADC/TAGR/TASC/TAS4/TAPH) Usnjen 3-kraki volanski obroč, Samodejni regulator hitrost, Ogrevana prednja sedeža, Ogrevan volanski obroč	2EB	400,00
Paket Edition 1 Vgrajen navigacijski sistem, Paket prilagodljivih žarometov (AFL) (ni na voljo z LPG motorjem)	LPBL	1 600,00
Paket Edition 2 Elektronska dvopodročna klimatska naprava, Prednji meglenki, Usnjen 3-kraki volanski obroč, Paket za kadičce, Električna vtičnica v prtlačniku, Dodatno zatemnjena zadnja stekla, Ogrevani zunanji ogledali z električnim nastavljanjem in električnim poklopom v barvi vozila, Sredinska talna konzola z naslonom za roko spredaj, Alarmna naprava	LPBM	1 000,00
Paket Innovation Vgrajen navigacijski sistem, Alarmna naprava, Ogrevani zunanji ogledali z električnim nastavljanjem in električnim poklopom v barvi vozila, Paket za kadičce, Električna vtičnica v prtlačniku	LPBN	-
Paket Edition Sport Športna prednja sedeža, Prilagodljiva dolžina sedalnega dela voznikovega sedeža, Prilagodljiva dolžina sedalnega dela sovoznikovega sedeža, Dodatno zatemnjena zadnja stekla, Športne stopalke iz lahkih kovin, Usnjen 3-kraki volanski obroč, Platišča iz lahkih kovin 18 x 8,0, 5 krakov, Prednji meglenki, Usnjena športna prestavna ročica (na voljo le z ročnim menjalnikom)	BVG	3 500,00
Zunanost	Edition	Innovation
Dodatno zatemnjena zadnja stekla	AKO	S
Toplotno odsevno vetrobransko steklo	AKX	80,00
Panoramsko vetrobransko steklo (toplotno odsevno) (na voljo le z CJ2; s sistemom OnStar na voljo le z CJ2&TSQ)	AKY	1 130,00
Ogrevani zunanji ogledali z električnim nastavljanjem in električnim poklopom v barvi vozila	DWF	90,00
Prednji meglenki	T3U	S
Halogenska žarometa	T4A	0,00
Spojler zadaj	T43	170,00
Brez strešnega nosilca	V53	0,00
Strešna nosilca v črni barvi	V2T	40,00
Strešna nosilca v srebrni barvi (anodizirana)	VGB	80,00
Brez oznake motorja	W5T	10,00

S- standardna oprema, - ni na voljo

Notranjost		Edition	Innovation
Pritrdišča za varnostno mrežo	AJT	40,00	40,00
Sistem vodil v prtljažnem prostoru FlexOrganizer	ANY	30,00	30,00
Varnostna mreža	AP9	70,00	70,00
Elektronska dvopodročna klimatska naprava	CJ2	460,00	S
Sredinska talna konzola z naslonom za roko spredaj	D06	75,00	S
QuickHeat sistem ogrevanja	C32	260,00	260,00
Dodatni grelnik s pogonom na gorivo	K07	1 330,00	1 330,00
Ogrevana prednja sedeža	KA1	200,00	200,00
Električna vtičnica v prtljažniku	KC8	120,00	120,00
Paket za kadike	DT4	20,00	20,00
Usnjen 3-kraki volanski obroč s kontrolami za radio in regulator hitrosti	N34	90,00	S
Ogrevan volanski obroč	UVD	200,00	200,00
Senčnika za zadnji stranski stekli	DE8	100,00	100,00
Sredinska talna konzola z drsnim naslonom za roko spredaj			
Pomoč pri speljevanju na strmini, Električna parkirna zavora, Ambientalna osvetlitev notranjosti in instrumentalne plošče	DBU	-	285,00
Talna obloga FlexCover	B99	100,00	100,00
Zaščitna podloga	B39	50,00	50,00
5 sedežev	ZP5	S	-410,00
7 sedežev	ZP7	460,00	S
Sistem Infotainment		Edition	Innovation
Vgrajen navigacijski sistem	UY4	500,00	500,00
Vzratna kamera (na voljo le z UY4&UD5)	UVC	430,00	430,00
Zvočni sistem Infinity	UQA	610,00	610,00
Sistem OnStar*	UE1	490,00	490,00
Digitalni zvočni sistem	U2Q	240,00	240,00
Varnost		Edition	Innovation
Alarmna naprava	UTT	260,00	260,00
Varnostni zaklep platišč	PB4	25,00	25,00
Varnostno zaklepanje vrat	AF8	50,00	50,00
Dodatni zložljiv ključ	KTF	35,00	35,00
Ročni pomik zadnjih stekel	R6A	0,00	-
Priprava za vleko z izgradno vlečno kljuko	VQ9	510,00	510,00
Kolesa in pnevmatike		Edition	Innovation
Strukturirana jeklena platišča 17 x 7.0	PWT	S	0,00
Platišča iz lahkih kovin 16 x 6.5	RRZ	310,00	0,00
Platišča iz lahkih kovin 17 x 7.0, več krakov	PXS	310,00	0,00
Platišča iz lahkih kovin 17 x 7.0, več krakov	PGQ	310,00	S
Platišča iz lahkih kovin 18 x 8.0, 5 krakov	PZJ	610,00	310,00
Platišča iz lahkih kovin 19 x 8.0, dvobarvna, 5 krakov	PZT	870,00	510,00
17-palčno jekleno rezervno platišče	S2Y	80,00	80,00
Celoletne pnevmatike 225/50 R17	QYA	200,00	200,00
Pnevmatike 225/50 R 17 SL - 94 V BW HW1 Var 2	RMC	300,00	300,00
5-kraki kolesni pokrov (na voljo le z PWT)	W38	150,00	150,00

S- standardna oprema, - ni na voljo

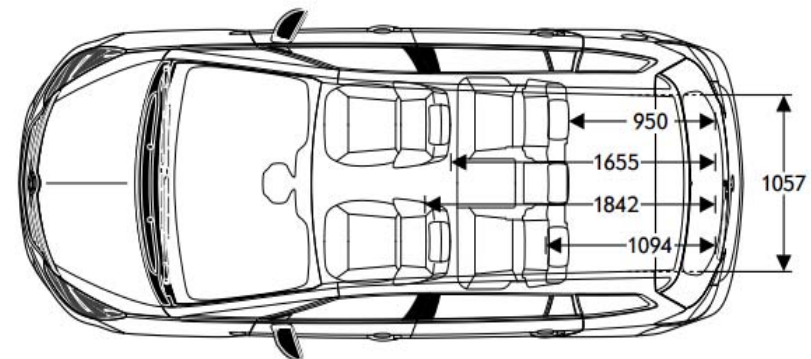
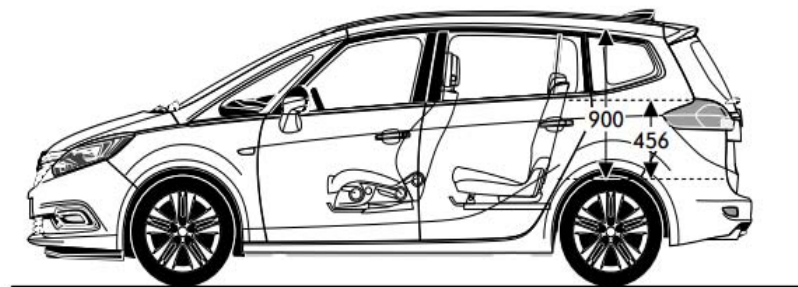
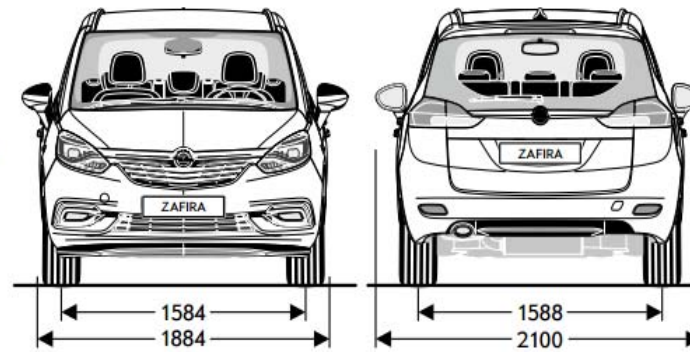
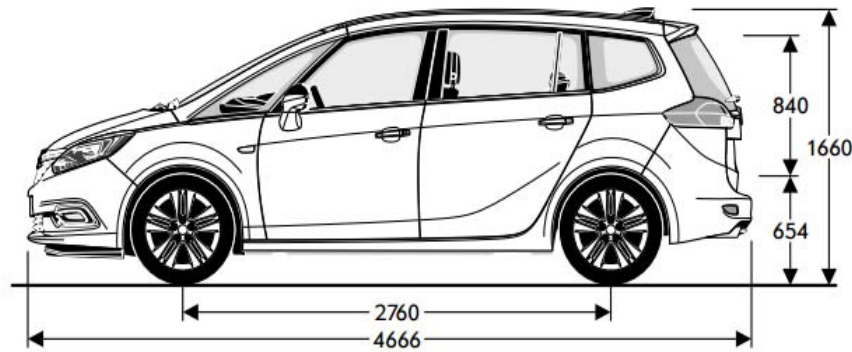
Slika	Opis	Kataloška številka	Cena
	Trda podloga prtljažnega prostora	13370506	49,00
	Senčniki, stranski	95513920	95,00
	Senčnik, zadnje vetrobransko steklo	95513919	90,00
	Obloge pedal iz nerjavečega jekla	13301697	118,00
	Pasja mreža	13377441	204,00

Splošne tehnične specifikacije	
Dimenzije vozila v mm	S petimi vrati
Višina	1660
Dolžina	4666
Medosna razdalja	2760
Širina (z odprtima/poklopljenima zunanjsima ogledaloma)	2100 / 1884
Kolotek (spredaj/zadaj)	1584 / 1588

Obračalni krog v m	
	S petimi vrati
Od robnika do robnika	11,9
Od zidu do zidu	11,4

Splošne tehnične specifikacije	
Dimenzija prtljažnika v mm (po ECIE/GM)	S petimi vrati
Dolžina prostora za prtljago, od prtljažnih vrat do 2. vrste sedežev	950-1094
Dolžina prostora za prtljago, od prtljažnih vrat do prednjih sedežev	1655-1842
Višina prostora za tovor	900
Maksimalna širina	1057

Prostornina prtljažnika v litrih (po ECIE)	
	S petimi vrati
Prostornina z 2 vrstama sedežev	710 - 1860
Prostornina s 3 vrstami sedežev	152 - 1792



Motor	Bencinski motorji			Dizelski motorji				
	1.6 Turbo Start/Stop (100 kW / 136 KM)	1.6 Turbo Start/Stop (100 kW / 136 KM)	1.6 Turbo Start/Stop (125 kW / 170 KM)	1.6 Dizel Start/Stop (88 kW / 120 KM)	1.6 Dizel Start/Stop (100 kW / 136 KM)	2.0 Dizel (96 kW / 130 KM)	2.0 Dizel (125 kW / 170 KM)	2.0 Dizel Start/Stop (125 kW / 170 KM)
Emisijski razred	Euro 6d-TEMP	Euro 6d-TEMP	Euro 6d-TEMP	Euro 6d-TEMP	Euro 6d-TEMP	Euro 6d-TEMP	Euro 6d-TEMP	Euro 6d-TEMP
Gorivo	Bencin	Bencin	Bencin	Dizel	Dizel	Dizel	Dizel	Dizel
Število valjev	4	4	4	4	4	4	4	4
Vrtina v mm	79,0	79,0	79,0	79,7	79,7	83,0	83,0	83,0
Hod v mm	81,5	81,5	81,5	80,1	80,1	90,4	90,4	90,4
Delovna prostornina v cm³	1598	1598	1598	1598	1598	1956	1956	1956
Največja moč v kW/KM	100 / 136	100 / 136	125 / 170	88 / 120	100 / 136	96 / 130	125 / 170	125 / 170
Največja moč pri vrt. v minuti	4000-6000	4000-6000	4750-6000	3750-4000	3750-4000	4000-4250	3750	3750
Največji navor v Nm	240	240	280	320	320	300	400	400
Največji navor pri vrt. v minuti	1650-3500	1650-3500	1650-4500	2000	2000	1500-2750	1750-2500	1750-2500
Masa in nosilnost v kg (5 sedežev / 7 sedežev)				Masa in nosilnost v kg (5 sedežev / 7 sedežev)				
Masa praznega vozila vklj. z voznikom	1664/1691	1701/1728	1664/1691	1701/1728	1701/1728	1788/1815	1788/1815	1733/1760
Dovoljena skupna masa vozila	2335/2360	2370/2395	2335/2360	2380/2410	2380/2410	2470/2470	2470/2470	2455/2455
Nosilnost	671/669	669/667	671/669	679/682	679/682	682/655	682/655	722/695
Maksimalna dovoljena vlečna masa brez zavor	750/750	750/750	750/750	750/750	750/750	750/750	750/750	750/750
Maksimalna dovoljena vlečna masa z zavorami (12% naklon)	1650/1650	1450/1300	1650/1650	1600/1400	1650/1450	1650/1650	1650/1650	1650/1650
Poraba goriva po standardu v l/100 km				Poraba goriva po standardu v l/100 km				
Menjalnik	6-stopenjski ročni	6-stopenjski avtomatski	6-stopenjski ročni	6-stopenjski ročni	6-stopenjski ročni	6-stopenjski avtomatski	6-stopenjski avtomatski	6-stopenjski ročni
Mestna vožnja	8,8–9,3	9,8–10,1	8,8–9,5	5,8–6,2	5,6–6,2	9,2–9,6	9,5–10,3	7,1–7,3
Zunajmestna vožnja	5,9–6,5	6,0–6,6	5,9–6,2	4,4–4,9	4,6–4,9	5,4–5,6	5,0–5,5	4,5–5,1
Kombinirano	7,0–7,5	7,4–7,9	7,0–7,4	5,0–5,4	5,0–5,4	6,9–7,0	6,9–7,0	5,0–5,8
Emisije CO₂ (g/km)	163	173	163	134	134	183	183	148-151
Najvišja hitrost	195	190	211	190	195	210	190	211
Pospešek (0-100 km/h v s)	11,3	11,8	9,5	12,7	11,6	10,4	12,4	9,8

Podana vsebina je bila pravilna v času priprave na objavo. Vse informacije o morebitnih spremembah modelov so vam na voljo pri pooblaščenem trgovcu z vozili Opel. Vsi podatki so informativne narave in za njihovo točnost ne odgovarjamo. Priporočene maloprodajne cene so v EUR. Za izračun in konkretno ponudbo se oglasite pri vašem pooblaščenem trgovcu z vozili Opel. Podatki o recikliranju namenjenemu načrtovanju novih vozil, zbiralnih mestih za prevzem izrabljenih vozil in o recikliranju izrabljenih vozil so dostopni na spletni strani www.opel.si.

Navedene vrednosti porabe goriva in vrednosti emisij CO₂ so bile določene v skladu s predpisanimi metodami merjenja WLTP in pretvorjene v vrednosti NEDC, da se zagotovi primerljivost z drugimi vozili v skladu z Uredbo (ES) št. 715/2007, (EU) št. 2017/1153 in Uredbo (EU) št. 2017/1151. Motorji ustrezajo emisijskemu standardu Euro 6d-TEMP.

Oglikov dioksid CO₂ je najpomembnejši toplogredni plin, ki povzroča globalno segrevanje. Emisije onesnaževal zunanega zraka iz prometa pomembno prispevajo k poslabšanju kakovosti zunanega zraka. Prispevajo zlasti k čezmerno povišanim koncentracijam prizemnega ozona, delcev PM₁₀ in PM_{2,5} ter dušikovih oksidov. Podrobne okoljske informacije o novih osebnih avtomobilih najdete v priložni priročniku o varčni porabi goriva, emisijah CO₂ in emisijah onesnaževal zunanega zraka, ki ga lahko brezplačno pridobite na prodajnem mestu in na spletni strani www.opel.si.

Opel Southeast Europe Kft.

Cenik je veljaven od 01.10.2018. Cenik je veljaven do preklica oz. izdaje novega.

*Vse OnStar in Wi-Fi storitve (preverite dostopnost na vašem trgu) bodo na voljo do vključno 31. decembra 2020. Vse preizkusne ali plačane naročnine oziroma storitve, vključno s storitvami za ukrepanje v nujnih primerih, po tem datumu ne bodo več na voljo.

**Svet za radiodifuzijo je na 5. redni seji dne 28.9.2017 sprejel sklep o prehodu na digitalno oddajanje večine radijskih programov (standard sprejema DAB+) z dnem 22.2.2022.