

OPEL Mokka X



PRIHODNOST PRIPADA VSEM.



Cenik velja za vozila modelskega leta 19

Cene veljajo za nova vozila modelskega leta 19 opremljena z motorji, skladnimi z emisijskim standardom Euro 6d-TEMP. Cenik ne vključuje akcijskih popustov. Za izračun in konkretno ponudbo se oglasite pri vašem pooblaščenem trgovcu z vozili Opel.

Datum izdaje: 1. oktober 2018

2 + 2 LETI JAMSTVA

Opel FLEXCARE

	S petimi vrati		Selection	Enjoy	Innovation	Design Line	Ultimate
	Motor	Menjalnik					
Bencin	1.4 Turbo ECOTEC® Start/Stop 88 kW/120 KM	6-stopenjski ročni	18 507,00	20 130,00	21 046,00	22 036,00	23 832,00
	1.4 Turbo ECOTEC® Start/Stop 103 kW/140 KM	6-stopenjski ročni	-	21 170,00	22 698,00	23 688,00	25 581,00
	1.4 Turbo 103 kW/140 KM	6-stopenjski avtomatski	-	23 430,00	24 990,00	25 980,00	27 970,00
	1.4 LPG ECOTEC® 103 kW/140 KM	6-stopenjski ročni	-	24 770,00	-	-	-
	1.4 Turbo Start/Stop 4x4 103 kW/140 KM	6-stopenjski ročni	-	24 730,00	25 546,00	26 536,00	28 432,00
Dizel	S petimi vrati		Selection	Enjoy	Innovation	Design Line	Ultimate
	Motor	Menjalnik					
	1.6 Dizel Start/Stop 81 kW/110 KM	6-stopenjski ročni	-	24 693,00	26 620,00	27 610,00	29 580,00
	1.6 Dizel ECOTEC® Start/Stop 100 kW/136 KM	6-stopenjski ročni	-	24 851,00	26 650,00	27 640,00	29 600,00
	1.6 Dizel 100 kW/136 KM	6-stopenjski avtomatski	-	26 300,00	27 712,00	28 702,00	30 605,00
1.6 Dizel Start/Stop 4x4 100 kW/136 KM	6-stopenjski ročni	-	27 140,00	28 528,00	29 518,00	31 460,00	






Selection	Enjoy	Innovation	Design Line	Ultimate
	Dodatno k opremi Selection	Dodatno k opremi Enjoy	Dodatno k opremi Enjoy	Dodatno k opremi Innovation
Elektronski program stabilnosti (ESP) s pomočjo pri speljevanju na strmini (HSA) in nadzorom pri vožnji navzdol (HDC) (na voljo le z motorji s pogonom na vsa 4 kolesa)	Asistenca za ECO vožnjo (na voljo le z motorji s sistemom Start/Stop)	Paket preglednosti in osvetlitve 1 Brisalca s senzorjem za dež, Samozatemnitveno notranje vzvratno ogledalo, Senčnika z osvetljenima ogledaloma, Samodejni vklop dolgih luči	Električni paket Ogrevani zunanji ogledali z električnim nastavljanjem in električnim poklopom v barvi vozila, Električna vtičnica (12 V), Parkirni pomočnik spredaj in zadaj	Paket Opel Eye Opozarjanje na nevarnost naleta spredaj, Prikaz razdalje do vozila spredaj, Opozarjanje na spremembo voznega pasu, Prepoznavanje prometnih znakov
ABS sistem zaviranja	Električni pomik zadnjih stekel		Paket preglednosti in osvetlitve 1 Brisalca s senzorjem za dež, Samozatemnitveno notranje vzvratno ogledalo, Senčnika z osvetljenima ogledaloma, Samodejni vklop dolgih luči	Paket preglednosti in osvetlitve 2 LED žarometi, Zadnje LED luči, Sistem prilagodljivih prednjih žarometov (AFL), Dodatni prednji luči za osvetlitev odcepa
Elektronski program stabilnosti (ESP) s pomočjo pri speljevanju na strmini (HSA)	Usnjen 3-kraki volanski obroč	IntelliLink R 4.0		
Ojačevalnik zavorne sile	Prednji meglenki	Okrasne ploščice pragov vrat		Električni paket Ogrevani zunanji ogledali z električnim nastavljanjem in električnim poklopom v barvi vozila, Električna vtičnica (12 V), Parkirni pomočnik spredaj in zadaj
Sistem za nadzor tlaka v pnevmatikah	Zunanje kljuke vrat s kromirano letvijo	Platišča iz lahkih kovin 18 x 7.0 J, dizajn 3 s pnevmatikami 215/55 R18	Izboljšani informacijski instrumentalni zaslon za voznika (večbarvni grafični)	
Indikator prestavljanja	Oznaka "4x4" (na voljo le pri pogonu na vsa 4 kolesa)		Dodatno zatemnjena zadnja stekla	Paket Udobja Predal pod sovoznikovim sedežem, Elektronska dvopodročna klimatska naprava, Naslon za roko za voznika
Prednji in stranski zračni varnostni blazini ter zračni zavesi za voznika in sovoznika	Podaljšek izpušne cevi		Platišča iz lahkih kovin 18 x 7.0 J, dizajn 10	Zadnji sedeži deljivi in poklopni v razmerju 60:40 z naslonom za roko
Stikalo za izklop sovoznikove zračne varnostne blazine	Platišča iz lahkih kovin 17 x 7.0 J, Sparkle srebrna s pnevmatikami 215/60 R17			IntelliLink Navi 900
Zategovalnik 3-točkovnega varnostnega pasu za prednja sedeža				Izboljšani informacijski instrumentalni zaslon za voznika (večbarvni grafični)
Sistem ISOFIX zadaj				Platišča iz lahkih kovin 18 x 7.0 J, dizajn 10
Opozorilnik za neprijet varnostni pas spredaj in zadaj				Dodatno zatemnjena zadnja stekla
Centralno zaklepanje vrat z daljinskim upravljanjem				
Zložljiv ključ				
3-kraki volanski obroč				
Regulator hitrosti				
Klimatska naprava				
Radio R 300				
Sistem 6 zvočnikov, Strešna antena, Kontrole za radio in telefon na volanu, Priključek USB				
Instrumentalni informacijski zaslon za voznika (enobarvni grafični)				
Prikaz tlaka v pnevmatikah				
Enotonska hupa				
Ročno nastavljivi voznikov sedež v 4 smeri				
Nastavljiva prednja vzglavnika (v smeri gor/dol, naprej/nazaj)				
Senčnika z ogledalom				
Osvetljen predal za rokavice				
Zadnji sedeži deljivi in poklopni v razmerju 60:40				
Trdi pokrov prtljažnega prostora				
Električni pomik prednjih stekel (voznik)				
Električni pomik prednjega stekla (sovoznik)				
Toplotno odsevno vetrobransko steklo				
Toplotno odsevna stekla				
Ogrevani zunanji vzvratni ogledali z električnim nastavljanjem in ročnim poklopom v barvi vozila				
Dnevne LED luči				
Halogenska žarometa				

Selection	Enjoy	Innovation	Design Line	Ultimate
	Dodatno k opremi Selection	Dodatno k opremi Enjoy	Dodatno k opremi Enjoy	Dodatno k opremi Innovation
Samodejni vklop luči				
Dodatna zavorna luč zadaj				
Dodaten smernik				
Meglenka zadaj				
Zunanje kljuke vrat v barvi vozila s kromiranim zaključkom				
Kromirana kljuka prtljažnega prostora				
Obrobe stranskih oken v antracitni barvi				
Zunanji elementi v črni barvi				
Strešna nosilca				
Jeklena platišča 16 x 6.5 J s pnevmatikami 215/65 R16				
Komplet za popravilo pnevmatik				

Paketi in oprema za doplačilo		Selection	Enjoy	Innovation	Design Line	Ultimate
Paket Opel Eye (le skupaj z OCP in OBJ ali T4L) Opozorjanje na nevarnost naleta spredaj, Prikaz razdalje do vozila spredaj, Opozorjanje na spremembo voznega pasu, Prepoznavanje prometnih znakov	OBT	-	700,00	700,00	700,00	S
Paket udobja Predal pod sovoznikovim sedežem, Elektronska dvopodročna klimatska naprava, Naslon za roko za voznika	OBJ	-	350,00	-	-	S
Zimski paket Ogrevana prednja sedeža, Ogrevan usnjen volanski obroč	OCK	-	310,00	310,00	310,00	310,00
Paket preglednosti in osvetlitve 1 Brisalca s senzorjem za dež, Samozatemnitveno notranje vzvratno ogledalo, Senčnika z osvetljenima ogledaloma, Samodejni vklop dolgih luči	OCP	-	150,00	S	S	S
Paket preglednosti in osvetlitve 2 LED žarometi, Zadnje LED luči, Prilagodljiva žarometi (AFL), Dodatni prednji luči za osvetlitev odcepa	OBJ	-	1 400,00	1 400,00	-	S
Električni paket Ogrevani zunanji vzvratni ogledali z električnim nastavljanjem in električnim poklopom v barvi vozila, Električna vtičnica (12 V), Parkirni pomočnik spredaj in zadaj	OGD	-	490,00	490,00	S	S
Paket Enjoy 1 Električni paket, Paket preglednosti in osvetlitve 1, Paket udobja	LP9W	-	990,00	-	-	-
Premium paket Paket preglednosti in osvetlitve 2, Vzvratna kamera, IntelliLink Navi 900	LPAH	-	-	1 978,00	-	-
Paket OPC Line Sport	WHT	-	1 100,00	1 100,00	1 100,00	S
Black Edition paket Črna streha, Črno ohišje zunanjih vzvratnih ogledal, 18" črna platišča iz lahkih kovin	A6P	-	-	-	1 360,00	-
Zunanost		Selection	Enjoy	Innovation	Design Line	Ultimate
Dodatno zatemnjena zadnja stekla	AKO	-	50,00	50,00	S	S
Električno pomično strešno okno	CF5	-	660,00	660,00	660,00	660,00
Vzvratna kamera	UVC	-	250,00	250,00	250,00	250,00
LED žarometi	T4L	-	895,00	895,00	895,00	S
LED zadnje luči	UGE	-	200,00	200,00	S	S
Notranost		Selection	Enjoy	Innovation	Design Line	Ultimate
Ergonomski športni sedež AGR za voznika (na voljo le skupaj z oblažinjem TAHT)	AUS	-	400,00	-	-	-
Naslon za roko za voznika						
Ergonomski športni sedež AGR za voznika in sovoznika	AE4	-	600,00	S	S	S
Naslon za roko za voznika, Ročno nastavljen sovoznikov sedež v 4 smeri	AMG	-	-	40,00	40,00	S
Zadnji sedeži deljivi in poklopni v razmerju 60:40 z naslonom za roko	CJ2	-	-	210,00	210,00	S
Elektronska dvopodročna klimatska naprava	C32	-	250,00	250,00	250,00	250,00
QuickHeat sistem ogrevanja	K07	-	1 630,00	1 630,00	1 630,00	1 630,00
Dodatni grelnik s pogonom na gorivo						
Sistem Infotainment		Selection	Enjoy	Innovation	Design Line	Ultimate
IntelliLink R 4.0	ioA	-	400,00	S	S	-
Sistem 6 zvočnikov, Strešna antena, Prikluček USB, Kontrole za radio in telefon na volanu						
IntelliLink Navi 900	io6	-	800,00	520,00	520,00	S
Sistem 6 zvočnikov, Strešna antena, Prikluček USB, Kontrole za radio in telefon na volanu						
Premium zvočni sistem	UQA	-	580,00	580,00	580,00	580,00
Digitalni zvočni sistem (DAB/DAB+/DMB-R)**	U2Q	160,00	160,00	160,00	160,00	160,00
Sistem OnStar*	UE1	-	490,00	490,00	490,00	490,00
Izboljšani informacijski instrumentalni zaslon za voznika (večbarvni grafični)	UDD	-	120,00	120,00	S	S
Varnost		Selection	Enjoy	Innovation	Design Line	Ultimate
Odklepanje vozila in zagon motorja brez ključa (PEPS)	AVJ	-	350,00	350,00	350,00	350,00
Alarmna naprava	UTT	220,00	220,00	220,00	220,00	220,00
Kolesa in pnevmatike		Selection	Enjoy	Innovation	Design Line	Ultimate
Platišča iz lahkih kovin 17 x 7.0 J, dizajn 4	WQX	-	S	0,00	-	-
Platišča iz lahkih kovin 18 x 7.0 J, dizajn 7	RI6	-	310,00	-	-	-
Platišča iz lahkih kovin 18 x 7.0 J, dizajn 10	RRU	-	-	200,00	S	S
Platišča iz lahkih kovin 18 x 7.0, dizajn 6, črna	REY	-	310,00	200,00	200,00	200,00
Platišča iz lahkih kovin 19 x 7.5 J, dizajn 1	RT7	-	600,00	490,00	490,00	490,00
Rezervno jekleno platišče 16 x 4.0 T	RVZ	60,00	60,00	60,00	60,00	60,00
Pnevmatike 215/60 R17 (za vse vremenske razmere)	R55	-	250,00	250,00	-	-
Dodatna oprema		Selection	Enjoy	Innovation	Design Line	Ultimate
Odstranljiva vlečna kljuka	V65	980,00	980,00	980,00	980,00	980,00
Tepihi Premium	BB4	150,00	150,00	150,00	150,00	150,00

S- standardna oprema, - ni na voljo

			Osnovna barva	Briljantna barva			Kovinska barva			Butična barva	
			Velvet rdeča	Summit bela	Absolute rdeča	Sovereign srebrna	Mineral črna	Satin Steel siva	Amber oranžna	Abalone bela	
			GCS	GAZ	GG2	GAN	GB0	GZM	GL5	GP5	
			0,00	200,00			500,00			650,00	
Selection / Enjoy											
Oblažinjena "Milano" v Jet črni barvi	TATA	0,00	•	•	•	•	•	•	•	•	
Innovation / Design Line / Ultimate											
Oblažinjena iz blaga "Rhombus" (v videzu usnja) v Jet črni	TAR7	0,00	•	•	•	•	•	•	•	•	
Usnjeno oblažinjena "Jasmin" v Jet črni barvi (Ergonomska aktivna sedeža spredaj, Ogrevana prednja sedeža, Ogrevan volanski obroč, Žepa na zadnji strani prednjih sedežev)	TAJQ	1 470,00	•	•	•	•	•	•	•	•	
Usnjeno oblažinjena "Jasmin" v Morello rdeči barvi (Ergonomska aktivna sedeža spredaj, Ogrevana prednja sedeža, Ogrevan volanski obroč, Žepa na zadnji strani prednjih sedežev)	TATQ	1 470,00	•	•	-	•	•	•	-	•	

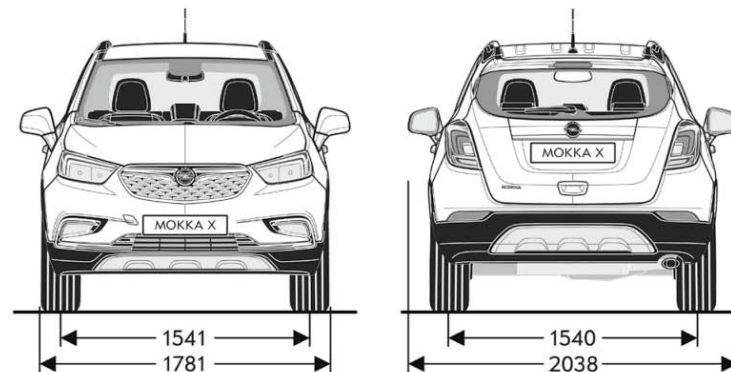
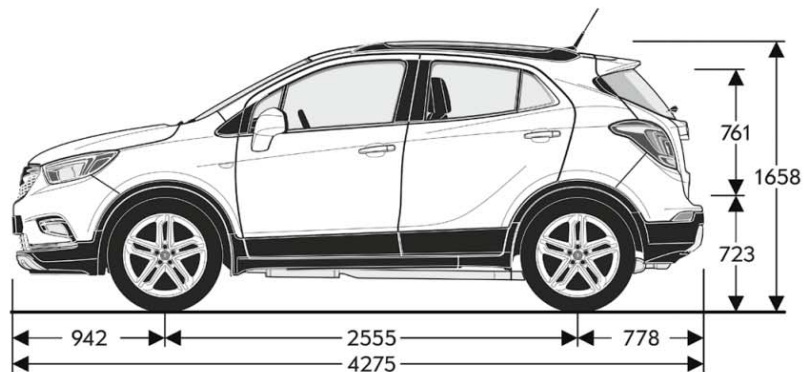
Slika	Opis	Kataloška številka	Cena
	Strešni kovček	39050208	635,00
	Senčnik, zadnje vetrobransko steklo	95515381	70,00
	FlexConnect nastavki	13442005	23,00
	FlexConnect obešalnik	13447402	65,00
	Paket nalepk v srebrni barvi (za vozilo brez strešnega okna)	95248529	201,00

Splošne tehnične specifikacije	
Dimenzije vozila v mm	S petimi vrati
Višina	1658
Dolžina	4275
Medosna razdalja	2555
Širina (z odprtima/poklopljenima zunanjsima ogledaloma)	2038 / 1781
Kolotek (spredaj/zadaj)	1541 / 1540

Obračalni krog v m	S petimi vrati
Od zidu do zidu	11,5

Splošne tehnične specifikacije	
Dimenzija prtljavnika v mm (po ECIE/GM)	S petimi vrati
Dolžina tovornega prostora do naslonjal zadnjih sedežev	730
Dolžina tovornega prostora pri zloženih zadnjih sedežih	1428
Širina med obodoma zadnjih koles	915
Višina prostora za tovor	723

Prostornina prtljavnika v litrih (po ECIE)	S petimi vrati
Prostornina prtljavnika pri nameščenem prekrivalu	356
Prostornina prtljavnika do roba naslonjala prednjih sedežev	785
Prostornina prtljavnika do prednjih sedežev in stropa	1372



Bencinski motorji					
Motor	1.4 Turbo ECOTEC® Start/Stop (88 kW/120 KM)	1.4 Turbo ECOTEC® Start/Stop (103 kW/140 KM)	1.4 Turbo (103 kW/140 KM)	1.4 LPG ECOTEC® (103 kW / 140 KM)	1.4 Turbo Start/Stop 4x4 (103 kW/140 KM)
Emisijski razred	Euro 6d-TEMP	Euro 6d-TEMP	Euro 6d-TEMP	Euro 6d-TEMP	Euro 6d-TEMP
Gorivo	Bencin	Bencin	Bencin	Bencin / LPG	Bencin
Število valjev	4	4	4	4	4
Delovna prostornina v cm ³	1364	1364	1364	1364	1364
Vrtina v mm	72,5	72,5	72,5	72,5	72,5
Hod v mm	82,6	82,6	82,6	82,6	82,6
Največja moč v kW/KM	88 / 120	103 / 140	103 / 140	103 / 140	103 / 140
Največja moč pri vrt. v minuti	4800-6000	4900-6000	4900-6000	4900-6000	4900-6000
Največji navor v Nm	175	200	200	200	200
Največji navor pri vrt. v minuti	2000-2250	1850-4900	1850-4900	1850-4900	1850-4900
Masa in nosilnost v kg					
Masa praznega vozila vklj. z voznikom	1394	1394	1409	1450	1445
Dovoljena skupna masa vozila	1828	1828	1843	1842	1879
Nosilnost	434	434	434	392	434
Maksimalna dovoljena vlečna masa z zavorami brez zavor	500	500	500	500	500
Maksimalna dovoljena vlečna masa z zavorami (12% naklon)	1200	1200	1200	1200	1200
Poraba goriva po standardu v l/100 km					
Menjalnik	6-stopenjski ročni	6-stopenjski ročni	6-stopenjski avtomatski	6-stopenjski ročni	6-stopenjski ročni
Mestna vožnja	8,1–8,2	8,2–8,3	8,8–8,9	8,4-8,5 (Bencin) / 9,6-9,7 (LPG)	9,1–9,3
Zunajmestna vožnja	5,6–5,7	5,5–5,6	5,8–6,1	5,6 (Bencin) / 6,4-6,6 (LPG)	6,0–6,1
Kombinirano	6,5–6,6	6,5–6,6	6,9–7,1	6,6-6,7 (Bencin) / 7,6-7,7 (LPG)	7,1–7,3
Emisije CO ₂ (g/km)	148–151	147–150	157–162	149-151 (Bencin) / 136-139 (LPG)	162–167
Najvišja hitrost	185	196	191	197	186
Pospešek (0-100 km/h v s)	10,9	9,9	10,7	10,2	9,9

Dizelski motorji				
Motor	1.6 Dizel Start/Stop (81 kW/110 KM)	1.6 Dizel ECOTEC® Start/Stop (100 kW/136 KM)	1.6 Dizel (100 kW/136 KM)	1.6 Dizel Start/Stop 4x4 (100 kW/136 KM)
Emisijski razred	Euro 6d-TEMP	Euro 6d-TEMP	Euro 6d-TEMP	Euro 6d-TEMP
Gorivo	Dizel	Dizel	Dizel	Dizel
Število valjev	4	4	4	4
Delovna prostornina v cm ³	1598	1598	1598	1598
Vrtina v mm	79,7	79,7	79,7	79,7
Hod v mm	80,1	80,1	80,1	80,1
Največja moč v kW/KM	81 / 110	100 / 136	100 / 136	100 / 136
Največja moč pri vrt. v minuti	4000	3500-4000	3500-4000	3500-4000
Največji navor v Nm	300	320	320	320
Največji navor pri vrt. v minuti	2000-2250	2000	2000	2000
Masa in nosilnost v kg				
Masa praznega vozila vklj. z voznikom	1449	1449	1462	1504
Dovoljena skupna masa vozila	1883	1883	1896	1938
Nosilnost	434	434	434	434
Maksimalna dovoljena vlečna masa z zavorami brez zavor	500	500	500	500
Maksimalna dovoljena vlečna masa z zavorami (12% naklon)	1500	1500	1500	1500
Poraba goriva po standardu v l/100 km				
Menjalnik	6-stopenjski ročni	6-stopenjski ročni	6-stopenjski avtomatski	6-stopenjski ročni
Mestna vožnja	5,3–5,6	5,5–5,6	6,8–7,1	6,1–6,3
Zunajmestna vožnja	4,6–4,7	4,5–4,7	4,7–4,9	5,0–5,2
Kombinirano	5,0	4,9–5,0	5,5–5,7	5,4–5,6
Emisije CO ₂ (g/km)	129–131	127–131	143–149	142–146
Najvišja hitrost	181	190	188	187
Pospešek (0-100 km/h v s)	11,9	9,9	10,9	10,3

Podana vsebina je bila pravilna v času priprave na objavo. Vse informacije o morebitnih spremembah modelov so vam na voljo pri pooblaščenem trgovcu z vozili Opel. Vsi podatki so informativne narave in za njihovo točnost ne odgovarjamo. Priporočene maloprodajne cene so v EUR. Za izračun in konkretno ponudbo se oglasite pri vašem pooblaščenem trgovcu z vozili Opel. Podatki o recikliranju namenjenemu načrtovanju novih vozil, zbiralnih mestih za prevzem izrabljenih vozil in o recikliranju izrabljenih vozil so dostopni na spletni strani www.opel.si.

Navedene vrednosti porabe goriva in vrednosti emisij CO₂ so bile določene v skladu s predpisanimi metodami merjenja WLTP in pretvorjene v vrednosti NEDC, da se zagotovi primerljivost z drugimi vozili v skladu z Uredbo (ES) št. 715/2007, (EU) št. 2017/1153 in Uredbo (EU) št. 2017/1151. Motorji ustrezajo emisijskemu standardu Euro 6d-TEMP.

Oglikov dioksid CO₂ je najpomembnejši toplogredni plin, ki povzroča globalno segrevanje. Emisije onesnaževal zunanega zraka iz prometa pomembno prispevajo k poslabšanju kakovosti zunanega zraka. Prispevajo zlasti k čezmerno povišanim koncentracijam prizemnega ozona, delcev PM₁₀ in PM_{2,5} ter dušikovih oksidov. Podrobne okoljske informacije o novih osebnih avtomobilih najdete v priročniku o varčni porabi goriva, emisijah CO₂ in emisijah onesnaževal zunanega zraka, ki ga lahko brezplačno pridobite na prodajnem mestu in na spletni strani www.opel.si.

Opel Southeast Europe Kft.

Cenik je veljaven od 01.10.2018. Cenik je veljaven do preklica oz. izdaje novega.

*Vse OnStar in Wi-Fi storitve (preverite dostopnost na vašem trgu) bodo na voljo do vključno 31. decembra 2020. Vse preizkusne ali plačane naročnine oziroma storitve, vključno s storitvami za ukrepanje v nujnih primerih, po tem datumu ne bodo več na voljo.

**Svet za radiodifuzijo je na 5. redni seji dne 28.9.2017 sprejel sklep o prehodu na digitalno oddajanje večine radijskih programov (standard sprejema DAB+) z dnem 22.2.2022.