

# OPEL Insignia



**PRIHODNOST PRIPADA VSEM.**



Cenik velja za vozila modelskega leta 19

Cene veljajo za nova vozila modelskega leta 19 opremljena z motorji, skladnimi z emisijskim standardom Euro 6d-TEMP. Cenik ne vključuje akcijskih popustov. Za izračun in konkretno ponudbo se oglasite pri vašem pooblaščenem trgovcu z vozili Opel.

Datum izdaje: 1. oktober 2018

	Grand Sport		Edition	Dynamic	Innovation	GSI
	Motor	Menjalnik				
Bencin	1.5 Turbo Start/Stop 103 kW/140 KM	6-stopenjski ročni	22 749,00	24 399,00	24 539,00	-
	1.5 Turbo Start/Stop 122 kW/165 KM	6-stopenjski ročni	23 749,00	25 399,00	25 539,00	-
	1.5 Turbo Start/Stop 122 kW/165 KM	6-stopenjski avtomatski	25 499,00	27 149,00	27 289,00	-
	1.6 Turbo Start/Stop 147 kW/200 KM	6-stopenjski ročni	-	26 799,00	26 939,00	-
	1.6 Turbo Start/Stop 147 kW/200 KM	6-stopenjski avtomatski	-	29 599,00	29 739,00	-
	Grand Sport		Edition	Dynamic	Innovation	GSI
	Motor	Menjalnik				
Dizel	1.6 Dizel ecoTEC® Start/Stop 81 kW/110 KM	6-stopenjski ročni	25 330,00	26 980,00	27 120,00	-
	1.6 Dizel Start/Stop 100 kW/136 KM	6-stopenjski ročni	25 330,00	26 980,00	27 120,00	-
	1.6 Dizel Start/Stop 100 kW/136 KM	6-stopenjski avtomatski	26 930,00	28 580,00	28 720,00	-
	2.0 Dizel Start/Stop 125 kW/170 KM	6-stopenjski ročni	26 080,00	27 730,00	27 870,00	-
	2.0 Dizel Start/Stop 4x4 125 kW/170 KM	6-stopenjski ročni	29 080,00	30 730,00	30 870,00	-
	2.0 Dizel Start/Stop 125 kW/170 KM	8-stopenjski avtomatski	28 730,00	30 380,00	30 520,00	-
	2.0 BiTurbo Dizel Start/Stop 4x4 154 kW/210 KM	8-stopenjski avtomatski	-	34 980,00	35 120,00	36 630,00



Edition	Dynamic	Innovation	GSI
	Dodatno k opremi Edition	Dodatno k opremi Edition	Dodatno k opremi Edition
ABS sistem zaviranja	Elektronska dvopodročna klimatska naprava	<b>Paket preglednosti in osvetlitve</b>	<b>Paket preglednosti in osvetlitve</b>
Elektronski program stabilnosti (ESP)	2 priključka USB zadaj	Brisalca s senzorjem za dež, Samozatemnitveno notranje vzvratno ogledalo, Samodejni vklop luči z zaznavanjem v predoru, Samodejni vklop dolgih luči	Brisalca s senzorjem za dež, Samozatemnitveno notranje vzvratno ogledalo, Samodejni vklop luči z zaznavanjem v predoru, Samodejni vklop dolgih luči
Prikaz tlaka v posameznih pnevmatikah	V 4 smeri električno nastavljiva ledvena opora na voznikovem sedežu	Elektronska dvopodročna klimatska naprava	<b>Multimedia Navì Pro</b>
Asistenca za ECO vožnjo	Žep na hrbtišču prednjih sedežev	2 priključka USB zadaj	7 vrhunskih zvočnikov, 3,5" instrumentalni informacijski zaslon za voznika (enobarvni grafični), Antena v obliki plavuti morskega psa, Spominska kartica
Prednji in stranski zračni varnostni blazini ter zračni zavesi za voznika in sovoznika	Sredinski naslon za roke zadaj	Žep na hrbtišču prednjih sedežev	Elektronska dvopodročna klimatska naprava
Zategovalnik varnostnega pasu zadaj	Ročno nastavljiv sovoznikov sedež v 6 smeri	Sredinski naslon za roke zadaj	2 priključka USB zadaj
Opozorilnik za neprijet varnostni pas	Zadnji sedeži preklopni v ravno površino in deljivi v razmerju 40:20:40	Strešna nosilca v srebrni barvi (na voljo le za Sports Tourer)	Usnjen ogrevan volanski obroč OPC Line s kontrolami
Opozorilnik za neprijet sovoznikov varnostni pas	Senčnika z LED osvetljenima ogledaloma	Ambientalna osvetlitev	Ročka za menjavanje prestav ob volanu
<b>Paket pomoči za voznika I: prednja kamera "Opel Eye"</b> Prikaz razdalje do vozila spredaj, Opozorilo na nevarnost naleta, Opozorjanje na spremembo voznega pasu, Sistem samodejnega zaviranja za preprečevanje naleta pri manjši hitrosti, Sistem za zaznavanje pešcev spredaj	Okrasni zaključni elementi, okrasni elementi na instrumentalni plošči in vratih, kombinacija 2	Senčnika z LED osvetljenima ogledaloma	Sredinski naslon za roke zadaj
	Okrasne ploščice pragov vrat z napisom "OPEL"	Okrasne ploščice pragov vrat z napisom "OPEL"	Ambientalna osvetlitev
Stikalo za izklop sovoznikove zračne varnostne blazine	Ambientalna osvetlitev	Okrasni zaključni elementi, okrasni elementi na instrumentalni plošči in vratih, kombinacija 3	Senčnika z LED osvetljenima ogledaloma
Klimatska naprava	Električna vtičnica v prtlačnem prostoru	Platišča iz lahkih kovin 17 x 7.5 J, 5 dvojnih krakov, srebrna	Ogrevana prednja sedeža
Usnjen volanski obroč s kontrolami	Strešna nosilca v srebrni barvi (na voljo le za Sports Tourer) body 35/47	Platišča iz lahkih kovin 17 x 7.5 J, 5 dvojnih krakov, Titan srebrna	FlexOrganizer (sistem vodil v prtlačnem prostoru) (na voljo le za Sports Tourer)
Regulator hitrosti			Dodatno zatemnjena zadnja stekla
<b>Multimedia</b> 7 vrhunskih zvočnikov, 3,5" instrumentalni informacijski zaslon za voznika (enobarvni grafični), Strešna antena, USB priključek spredaj			Strešna nosilca v srebrni barvi (na voljo le za Sports Tourer)
Električna parkirna zavora			Okrasni zaključni elementi, okrasni elementi na instrumentalni plošči in vratih, kombinacija 2
Ogrevani zunanji ogledali z električnim nastavljanjem in ročnim poklopom			Okrasne ploščice pragov vrat z napisom "OPEL"
Prezračevalne šobe zadaj			Pogon na štiri kolesa
Sredinski vzglavnik zadaj nastavljiv v 2 smeri			Platišča iz lahkih kovin 18 x 8.0 J, 5 dvojnih krakov, srebrna
Senčnika z ogledaloma			
Zadnji sedeži poklopni in deljivi v razmerju 40:60			
Nastavljiv sovoznikov sedež v 2 smeri			
Električni pomik prednjega stekla (sovoznik)			
Električni pomik prednjih stekel (voznik)			
Električni pomik zadnjih stekel			
Toplotno odsevno vetrobransko steklo			

Edition	Dynamic	Innovation	GSI
	Dodatno k opremi Edition	Dodatno k opremi Edition	Dodatno k opremi Edition
Toplotno odsevna stekla			
Halogenska žarometa			
Dnevne LED luči			
Zadnje LED luči			
Kromirane obrobe stranskih oken (linija strehe) in matirano črne spodnje obrobe stranskih oken (na voljo le za Sports Tourer)			
Obrobe stranskih oken v mat črni barvi (linija strehe in spodnje) (na voljo le za Grand Sport)			
Strešna nosilca v črni barvi (na voljo le za Sports Tourer)			
Platišča iz lahkih kovin 17 x 7.5 J, 5 dvojnih krakov, srebrna (ni na voljo z ecoTEC)			
Strukturirana platišča 17 x 7.0 J, 5 dvojnih krakov, dvobarvna (na voljo le z ecoTEC)			
Komplet za popravilo pnevmatik			

## Country Tourer

**Paket preglednosti in osvetlitve**

Brisalca s senzorjem za dež, Samozatemnitveno notranje vzvratno ogledalo, Samodejni vklop luči z zaznavanjem v predoru, Samodejni vklop dolgih luči

Elektronska dvopodročna klimatska naprava

2 priključka USB zadaj

Brisalec zadnjega stekla z intervalnim delovanjem

Kromirane zgornje obrobe stranskih oken (linija strehe) in sijajni črne spodnje obrobe stranskih oken

Sredinski naslon za roke zadaj

Ambientalna osvetlitev

Senčnika z LED osvetljenima ogledaloma

Okrasne ploščice pragov vrat z napisom "OPEL"

Okrasni zaključni elementi, okrasni elementi na instrumentalni plošči in vratih, kombinacija 3

Prednji meglenki

Strešna nosilca v srebrni barvi

Žep na hrbtišču prednjih sedežev

Masažna funkcija voznikovega sedeža

Prednji meglenki

Strešna nosilca v srebrni barvi

Povečana višina podvozja (Paket za slabe ceste)

Platišča iz lahkih kovin 18 x 8.5 J, 5 dvojnih krakov, srebrna

Paketi in oprema za doplačilo	Edition	Dynamic	Innovation	Country Tourer	GSI	
<b>Paket preglednosti in osvetlitve</b> Brisalca s senzorjem za dež, Samozatemitnivo notranje vzvratno ogledalo, Samodejni vklop luči z zaznavanjem v predoru, Samodejni vklop dolgih luči	TSQ	220,00	220,00	S	S	S
<b>Paket vrhunske prednje osvetlitve</b> IntelliLux LED matična žaromet, Prilagodljiva žaromet (AFL), Samodejna nastavitve višine svetlobnega snopa žarometov, Samodejni vklop dolgih luči brez bleščanja	A8Z	-	1 460,00	1 460,00	1 460,00	1 460,00
<b>Paket pomoči za voznika II: prednja kamera "Opel Eye" (na voljo le z motorji LFV/LWC/LFS/LFo)</b> Samodejni regulator hitrosti v celotnem razponu (FSRA) (na voljo le z avtomatskim menjalnikom), Samodejni regulator hitrosti (na voljo le z ročnim menjalnikom), Sistem pomoči pri zaviranju za preprečevanje naleta pri hitrosti do 80 km/h, Paket pomoči za voznika I: prednja kamera "Opel Eye"	ZQ3	-	900,00	900,00	900,00	900,00
<b>Paket pomoči za voznika III: tehnologija Park &amp; Go</b> Opozorilo na prečni promet za vozilom (RCTA), Napredni parkirni pomočnik (delno avtomatsko manevriranje) (na voljo le z ročnim menjalnikom), Napredni parkirni pomočnik (delno avtomatsko manevriranje in zaviranje) (na voljo le z avtomatskim menjalnikom), Senzor za zaznavanje ovir bočno od vozila, Sistem kamer z vidnim poljem 360°	2EX	-	1 300,00	1 300,00	1 300,00	1 300,00
<b>Paket pomoči za voznika III: tehnologija Park &amp; Go</b> (na voljo le s paketom LPSPD)	2EX	-	740,00	740,00	740,00	740,00
<b>Paket pomoči za voznika III: tehnologija Park &amp; Go</b> (na voljo le s paketom LPSE)	2EX	-	1 080,00	1 080,00	1 080,00	1 080,00
<b>Paket pomoči za voznika III: tehnologija Park &amp; Go</b> (na voljo le s paketom LPSPD & LPSE)	2EX	-	520,00	520,00	520,00	520,00
<b>Paket pomoči za voznika IV: tehnologija Park &amp; Go "Light"</b> Opozorilo na prečni promet za vozilom (RCTA), Napredni parkirni pomočnik (delno avtomatsko manevriranje) (na voljo le z ročnim menjalnikom), Senzor za zaznavanje ovir bočno od vozila, Napredni parkirni pomočnik (delno avtomatsko manevriranje in zaviranje) (na voljo le z avtomatskim menjalnikom), Vzvratna kamera	2ED	750,00	750,00	750,00	750,00	750,00
<b>Paket za zimo</b> Ogrevano vetrobransko steklo	W7Z	265,00	265,00	265,00	265,00	265,00
<b>Paket zunanje opreme OPC Line</b> Spojler zadaj (na voljo le za Grand Sport), Oznaka "OPC Line" (ni na voljo pri opremi Exclusive)	WBP	-	1 190,00	1 190,00	-	-
<b>Paket notranje opreme OPC Line</b> (na voljo le za Grand Sport) Stropno oblažljenje v Jet črni barvi, Športne stopalke iz lahkih kovin, Usnjen volanski obroč OPC Line, Ogrevan volanski obroč	XK0	-	590,00	590,00	-	-
<b>Paket notranje opreme OPC Line</b> (na voljo le za Sports Tourer) Pritrdišča za varnostno mrežo (za prvo vrsto sedežev), Pritrdišča za varnostno mrežo (za drugo vrsto sedežev), Stropno oblažljenje v Jet črni barvi, Športne stopalke iz lahkih kovin, Usnjen volanski obroč OPC Line, Ogrevan volanski obroč	XK0	-	710,00	710,00	710,00	-
<b>Paket vrhunske zunanje opreme</b> Dodatno zatemnjena zadnja stekla, Kromirane zgornje obrobe stranskih oken (linija strehe) in matirano črne spodnje obrobe stranskih oken (na voljo le za Grand Sport)	J2Z	290,00	-	-	-	-
<b>Paket vrhunske zunanje opreme Dynamic</b> Dodatno zatemnjena zadnja stekla, Kromirane zgornje obrobe stranskih oken (linija strehe) in sijajni črne spodnje obrobe stranskih oken, Okrasne ploščice pragov vrat "OPEL", osvetljene	A8i	-	190,00	-	-	-
<b>Paket za zmanjšanje hrupa</b> Laminirano varnostno steklo	BS1	100,00	100,00	100,00	100,00	100,00
<b>Paket Innovation</b> (na voljo le za Grand Sport) Alarmna naprava, Brezžični induktivni polnilec, Projekcijski zaslon, 8" instrumentalni informacijski zaslon za voznika (večbarvni grafični), Vzvratna kamera, Paket za zmanjšanje hrupa	LPSE	-	1 190,00	1 190,00	-	1 190,00
<b>Paket Innovation</b> (na voljo le za Sports Tourer) Električna prostoročno pomična vrata prtljažnika, Alarmna naprava, Brezžični induktivni polnilec, Projekcijski zaslon, 8" instrumentalni informacijski zaslon za voznika (večbarvni grafični), Vzvratna kamera, Paket za zmanjšanje hrupa	LPSE	-	1 390,00	1 390,00	1 390,00	1 390,00
<b>Paket navigacije</b> Multimedia Navi Pro, Vrhunski zvočni sistem Bose	LPDX	-	1 500,00	1 500,00	1 500,00	1 500,00
<b>Paket za voznika 1</b> Paket vrhunske prednje osvetlitve (na voljo le s paketom TSQ), Parkirni pomočnik spredaj in zadaj	LPDY	-	1 490,00	1 490,00	1 490,00	1 490,00
<b>Paket za voznika 2</b> Paket vrhunske prednje osvetlitve, Paket pomoči za voznika IV: tehnologija Park & Go "Light", Prepoznavanje prometnih znakov, Paket pomoči za voznika II: prednja kamera "Opel Eye"	LPSPD	-	2 450,00	2 450,00	2 450,00	2 450,00
<b>Paket za voznika 2</b> (na voljo le s paketom LPSE)	LPSPD	-	2 230,00	2 230,00	2 230,00	2 230,00
<b>Paket Edition</b> Elektronska dvopodročna klimatska naprava, Prednji megljenki, Parkirni pomočnik spredaj in zadaj, Senčnika z LED osvetljenim ogledalom, Paket preglednosti in osvetlitve	LPE1	890,00	-	-	-	-

S- standardna oprema, - ni na voljo

## Seznam opreme

2

Paketi in oprema za doplačilo		Edition	Dynamic	Innovation	Country Tourer	GSI
<b>Zimski paket</b>						
Paket za zimo, Ogrevan volanski obroč, Ogrevana prednja sedeža	LPE2	590,00	590,00	590,00	590,00	-
<b>Zimski paket</b> (na voljo le s paketom TATV/TASK/TATW/TAU5/TAU6/TASQ)	LPE2	-	280,00	280,00	280,00	-
<b>Paket zunaje opreme v visokosijajni črni barvi za Grand Sport (na voljo le s paketom Exclusive)</b>						
Zgornje obrobe stranskih oken (linija strehe) in spodnje obrobe stranskih oken v visokosijajni črni barvi, Obroba prednje maske v visokosijajni črni barvi	XAEP	-	-	460,00	-	460,00
<b>Paket zunaje opreme v visokosijajni črni barvi za Sports Tourer (na voljo le s paketom Exclusive)</b>						
Zgornje obrobe stranskih oken (linija strehe) in spodnje obrobe stranskih oken v visokosijajni črni barvi, Obroba prednje maske v visokosijajni črni barvi, Strešna nosilca v visokosijajni črni barvi	XAEP	-	-	650,00	650,00	650,00
<b>Paket Exclusive</b>						
Usnjen volanski obroč OPC Line, Multimedia Navi Pro, 4,2" instrumentalni informacijski zaslon za voznika (večbarvni grafični), Okrasne osvetljene ploščice pragov vrat "EXCLUSIVE", Oznaka "EXCLUSIVE", Tepihi Deluxe spredaj in zadaj	YW9	-	-	2 075,00	2 075,00	-
<b>Paket Exclusive</b>						
Oznaka "EXCLUSIVE", Okrasne osvetljene ploščice pragov vrat "EXCLUSIVE"	YW9	-	-	-	-	200,00

Zunanost		Edition	Dynamic	Innovation	Country Tourer	GSI
Posebna barva (z YW9)	GAF	-	-	2 500,00	2 500,00	2 500,00
Personalizirana barva (na voljo le z GAF) (na voljo le z YW9)	OXF	-	-	3 900,00	3 900,00	3 900,00
Strešno okno z električno pomičnim senčnikom (na voljo le za Grand Sport)	CF5	-	800,00	800,00	-	800,00
Panoramska streha (na voljo le za Sports Tourer)						
Pritrdišča za varnostno mrežo (za prvo vrsto sedežev), Pritrdišča za varnostno mrežo (za drugo vrsto sedežev)	C3U	-	1 150,00	1 150,00	1 150,00	1 150,00
Ohišji zunanjih vzratnih ogledal, brušena litina (na voljo le z YW9)	5JR	-	-	100,00	100,00	100,00
Ohišji zunanjih vzratnih ogledal, carbon izgled (na voljo le z YW9)	5JS	-	-	100,00	100,00	100,00
Ohišji zunanjih vzratnih ogledal s poudarki v sijajno črni barvi (na voljo le z YW9)	EWE	-	-	100,00	100,00	100,00
Vzratna kamera	UVC	300,00	300,00	300,00	300,00	300,00
Parkirni pomočnik spredaj in zadaj	UD5	550,00	550,00	550,00	550,00	550,00
Brisalec zadnjega stekla z intervalnim delovanjem (na voljo le za Grand Sport)	C25	0,00	0,00	0,00	-	0,00
Zunanje kljuge vrat v barvi vozila (z ATH & YW9)	D75	-	-	65,00	65,00	65,00
Prednji meglenki	T3U	180,00	180,00	180,00	S	-
Električna prostoročno pomična vrata prtljažnika	TC2	-	500,00	500,00	500,00	500,00
Zadnji spojler (na voljo le z YW9)	TTY	-	-	280,00	-	-
Zadnji spojler (na voljo le za Grand Sport)	TU1	-	-	-	-	100,00
Poklopna vlečna kljuka	VK0	710,00	710,00	710,00	710,00	-
Poklopna vlečna kljuka (na voljo le za Sports Tourer)	VK0	-	-	-	-	710,00
Dodatno zatemnjena zadnja stekla	AKO	-	-	120,00	120,00	S
Brez oznake motorja	W5T	0,00	0,00	0,00	-	0,00
Brez oznake "Insignia" (na voljo le z YW9)	W31	-	-	0,00	0,00	0,00

Notranost		Edition	Dynamic	Innovation	Country Tourer	GSI
Zadnji sedeži poklopni v ravno površino in deljivi v razmerju 40:20:40						
FlexFold hitro poklopni zadnji sedeži, Sredinski naslon za roko	ARJ	-	S	190,00	190,00	S
Paket električno nastavljivih športnih prednjih sedežev s certifikatom AGR (na voljo le s TATV in TATW & KA6)						
Električno nastavljiv voznikov sedež v 8 smeri, Masažna funkcija voznikovega sedeža, Voznikov sedež s prilagodljivimi stranskimi blazinami, Voznikov sedež s spominom položaja in spominom nastavitve zunanjih ogledal, Prednja sedeža s prezračevanjem	SRY	-	610,00	610,00	610,00	610,00
Paket električno nastavljivih športnih prednjih sedežev s certifikatom AGR (na voljo le s TATU/TASM)						
Električno nastavljiv voznikov sedež v 8 smeri, Masažna funkcija voznikovega sedeža, Voznikov sedež s prilagodljivimi stranskimi blazinami, Voznikov sedež s spominom položaja in spominom nastavitve zunanjih ogledal, Ogrevana prednja sedeža	ST4	-	460,00	460,00	460,00	-
Ročno nastavljiv sovoznikov sedež v 6 smeri (na voljo le s TASM)	A53	-	-	295,00	295,00	-
Ročno nastavljiv sovoznikov sedež v 6 smeri (na voljo le s TASK/TATW/TAU5/TAU6/TASQ)	A53	-	-	0,00	0,00	-

S- standardna oprema, - ni na voljo



Notranjost		Edition	Dynamic	Innovation	Country Tourer	GSI
Ogrevana prednja sedeža	KA1	310,00	310,00	310,00	310,00	S
Ogrevana zadnja sedeža	KA6	-	330,00	330,00	330,00	-
FlexOrganizer (sistem vodil v prtljažnem prostoru) (na voljo le za Sports Tourer)	ANY	125,00	125,00	125,00	125,00	S
Varnostna mreža (na voljo le za Sports Tourer)						
Pritrdišča za varnostno mrežo (za prvo vrsto sedežev), Pritrdišča za varnostno mrežo (za drugo vrsto sedežev)	AP9	170,00	170,00	170,00	170,00	170,00
Senčnika z LED osvetljenim ogledalom	DD3	20,00	S	S	S	S
Ogrevan volanski obroč	UVD	250,00	250,00	250,00	250,00	S
Ročka za menjavanje prestav ob volanu	WZ1	-	150,00	150,00	150,00	S
Elektronska dvopodročna klimatska naprava	CJ2	350,00	S	S	S	S
QuickHeat sistem ogrevanja (ni na voljo s K07)	C32	260,00	260,00	260,00	260,00	260,00
Dodatni grelnik (pogon na gorivo, daljinsko upravljanje) (ni na voljo s C32/W7Z)	K07	1 690,00	1 690,00	1 690,00	1 690,00	1 690,00
Športne stopalke iz lahkih kovin (z YW9)	JF5	-	S	100,00	100,00	S
Okrasni zaključni elementi, okrasni elementi na instrumentalni plošči in vratih, kombinacija 3, "Agate" (z YW9)	IME	-	-	S	S	250,00
Okrasni zaključni elementi, okrasni elementi na instrumentalni plošči in vratih, kombinacija 5, "Brushed Ice" (z YW9)	IMG	-	-	250,00	250,00	250,00
Okrasni zaključni elementi, okrasni elementi na instrumentalni plošči in vratih, kombinacija 6, "Ghost Wood" (z YW9)	IMH	-	-	250,00	250,00	250,00
Okrasni zaključni elementi, okrasni elementi na instrumentalni plošči in vratih, kombinacija 2, "Hexagon" (z YW9)	IMC	-	S	0,00	0,00	S
Stropno oblažninjenje v Jet črni barvi (z YW9)	BCX	-	-	200,00	200,00	S
Električna vtičnica 12 V v prtljažnem prostoru (na voljo le za Sports Tourer)	KC8	50,00	S	S	S	S
Sistem Infotainment		Edition	Dynamic	Innovation	Country Tourer	GSI
Multimedia Navii Pro						
7 vrhunskih zvočnikov, 3,5" instrumentalni informacijski zaslon za voznika (enobarvni grafični), Antena v obliki plavuti morskega psa, Spominska kartica	IOU	1 350,00	1 350,00	1 350,00	1 350,00	S
Brezžični induktivni polnilec	K4C	120,00	120,00	120,00	120,00	120,00
Vrhunski zvočni sistem Bose	UQA	-	610,00	610,00	610,00	610,00
Digitalni zvočni sistem (DAB/DAB+/DMB-R)**	U2Q	150,00	150,00	150,00	150,00	150,00
4,2" instrumentalni informacijski zaslon za voznika (večbarvni grafični)	UDD	230,00	230,00	230,00	230,00	S
8" instrumentalni informacijski zaslon za voznika (večbarvni grafični)	UHS	-	490,00	490,00	490,00	490,00
Projekcijski zaslon	UV6	-	790,00	790,00	790,00	790,00
Sistem OnStar*	UE1	490,00	490,00	490,00	490,00	490,00
Varnost		Edition	Dynamic	Innovation	Country Tourer	GSI
Zadnji stranski zračni varnostni blazini za voznika in sovoznika (na voljo le z ARJ)	AW7	-	280,00	280,00	280,00	280,00
Odklepanje vozila in zagon motorja brez ključa (PEPS)	ATH	100,00	100,00	100,00	100,00	S
Alarmna naprava						
Alarmni sistem, Hupa alarma z lastnim napajanjem, Notranji senzorji za premike, Senzor nihanja vozila	UTT	310,00	310,00	310,00	310,00	310,00
Prepoznavanje prometnih znakov	UVX	0,00	0,00	0,00	0,00	0,00
Podvozje FlexRide	F45	1 050,00	1 050,00	1 050,00	-	S
Baterijski izolator	VNF	110,00	110,00	110,00	110,00	110,00
Varnostni zaklep platišč (ni na voljo s platišči RRY/RVE/RS9)	PB4	40,00	40,00	40,00	40,00	40,00

S- standardna oprema, - ni na voljo

Kolesa in pnevmatike		Edition	Dynamic	Innovation	Country Tourer	GSI
Jeklena platišča 16 x 6.5 J, polni kolesni pokrovi, srebrna	RRY	0,00	-	-	-	-
Strukturirana jeklena platišča 17 x 7.0 J, 5 dvojnih krakov, dvobarvna	RS9	50,00	-	-	-	-
Strukturirana jeklena platišča 17 x 7.0, 5 dvojnih krakov, dvobarvna (z motorjem iUL1)	RS9	S	-	-	-	-
Platišča iz lahkih kovin 17 x 7.5, 5 dvojnih krakov, srebrna	RSC	S	-	-	-	-
Platišča iz lahkih kovin 17 x 7.5, 5 dvojnih krakov, Titan Gloss (pri Innovation samo z motorjem YW9)	MZD	-	S	0,00	-	-
Platišča iz lahkih kovin 18 x 8.0 J, 5 dvojnih krakov, srebrna	RED	-	-	-	-	S
Platišča iz lahkih kovin 18 x 8.5 J, 5 krakov, srebrna	RCV	-	100,00	-	-	-
Platišča iz lahkih kovin 18 x 8.5 J, 5 krakov, srebrna (na voljo le z YW9)	RCV	-	-	100,00	-	-
Platišča iz lahkih kovin 18 x 8.5 J, več krakov, srebrna	RCW	-	-	100,00	-	-
Platišča iz lahkih kovin 18 x 8.5 J, več krakov, dvobarvna	RD1	-	70,00	70,00	-	-
Platišča iz lahkih kovin 18 x 8.5 J, 5 krakov, visokosijajno črna (na voljo le z YW9)	REG	-	-	160,00	-	-
Platišča iz lahkih kovin 18 x 8.5 J, 5 dvojnih krakov, srebrna (na voljo le z YW9)	PTW	-	-	-	0,00	-
Platišča iz lahkih kovin 18 x 8.5 J, 5 dvojnih krakov, dvobarvna	RV1	-	-	-	190,00	-
Platišča iz lahkih kovin 20 x 8.5 J, 5 dvojnih krakov, dvobarvna, visokosijajno črna (na voljo le z D 2.0 DTR (154 kW)/ D 2.0 DTH (125 kW)/ B 2.0 NFT (191 kW) motorji)	RQ9	-	890,00	890,00	-	-
Diamantno brušena platišča iz lahkih kovin 8.5 J x 20, 5 dvojnih krakov (na voljo le z D 2.0 DTR (154 kW)/ D 2.0 DTH (125 kW)/ B 2.0 NFT (191 kW) motorji) (na voljo le z YW9)	RTH	-	-	1 090,00	-	-
Diamantno brušena platišča iz lahkih kovin 8.5 J x 20, 5 dvojnih krakov	RQA	-	-	-	-	750,00
Celoletne pnevmatike 225/55 R17 (na voljo le z RSC/MZD)	QEK	200,00	200,00	200,00	-	-
Pnevmatike 215/55R17 SL 94V BW HW1 (na voljo le z RS9/RSC/MZD & D1.5 XFL/ D1.6 DTH motorjem)	R74	200,00	200,00	200,00	-	-
Rezervno jekleno platišče 17 x 4.0 T, dizajn 1 (ni na voljo z motorjem LTG)	RV9	70,00	70,00	70,00	70,00	-
Rezervno jekleno platišče 16 x 4.0 T, dizajn 2	SJF	70,00	70,00	70,00	-	-

S- standardna oprema, - ni na voljo

			Osnovna barva	Briljantna barva			Kovinska ali biserna barva					Butična barva
			Aegean modra	Summit bela	Absolute rdeča	Sovereign srebrna	Mineral črna	Satin Steel siva	Darkmoon modra	Rioja rdeča	Cosmic siva	Abalone bela
			G7i	GAZ	GG7	GAN	GB9	GF6	GDX	G0Y	GR5	GP6
			0,00	300,00			600,00					850,00
Edition												
Oblazinjenje iz blaga "Milano" v Jet črni barvi	TAUM	0,00	•	•	•	•	•	•	•	•	•	•
Oblazinjenje iz blaga "Milano" v Jet črni barvi, AGR voznikov sedež	TAUN	200,00	•	•	•	•	•	•	•	•	•	•
Dynamic												
Oblazinjenje iz blaga Morrocana "Monita" v Jet črni barvi, AGR voznikov sedež	TATU	0,00	•	•	•	•	•	•	•	•	•	•
Usnjeno (delno) perforirano oblazinjenje Morrocana "Sienna II" v Jet črni barvi, AGR prednja sedeža (Zadnji sedeži poklopni v ravno površino in deljivi v razmerju 40:20:40, Ogrevana prednja sedeža, Ogrevani zadnji sedeži)	TATV	2 000,00	•	•	•	•	•	•	•	•	•	•
Innovation / Country Tourer												
Oblazinjenje iz blaga Morrocana "Monita" v Jet črni barvi, AGR voznikov sedež	TASM	0,00	•	•	•	•	•	•	•	•	•	•
Usnjeno (delno) perforirano oblazinjenje Morrocana "Sienna II" v Jet črni barvi, AGR prednja sedeža (Zadnji sedeži poklopni v ravno površino in deljivi v razmerju 40:20:40, Ogrevana prednja sedeža, Ogrevani zadnji sedeži)	TATW	2 050,00	•	•	•	•	•	•	•	•	•	•
Usnjeno perforirano premium oblazinjenje "Brownstone", AGR prednja sedeža (Zadnji sedeži poklopni v ravno površino in deljivi v razmerju 40:20:40, Ročno nastavljev sovoznikov sedež v 6 smeri, Ogrevana prednja sedeža, Ogrevana zadnja sedeža, Tepihi Deluxe spredaj in zadaj, Paket električno nastavljevih športnih prednjih sedežev s certifikatom AGR)	TASK	4 280,00	•	•	•	•	•	•	•	•	•	•
Usnjeno (delno) perforirano oblazinjenje Morrocana "Sienna Captain Blue" v Jet črni barvi, AGR prednja sedeža (Zadnji sedeži poklopni v ravno površino in deljivi v razmerju 40:20:40, Ročno nastavljev sovoznikov sedež v 6 smeri, Ogrevana prednja sedeža, Ogrevana zadnja sedeža, Tepihi Deluxe spredaj in zadaj, Paket električno nastavljevih športnih prednjih sedežev s certifikatom AGR)	TAU5	3 470,00	•	•	•	•	•	•	•	•	•	•
Usnjeno (delno) perforirano oblazinjenje Morrocana "Sienna Umber" v Jet črni barvi, AGR prednja sedeža (Zadnji sedeži poklopni v ravno površino in deljivi v razmerju 40:20:40, Ročno nastavljev sovoznikov sedež v 6 smeri, Ogrevana prednja sedeža, Ogrevana zadnja sedeža, Tepihi Deluxe spredaj in zadaj, Paket električno nastavljevih športnih prednjih sedežev s certifikatom AGR)	TAU6	3 470,00	•	•	•	•	•	•	•	•	•	•
Usnjeno (delno) perforirano oblazinjenje Morrocana "Sienna II" v Shale sivi barvi, AGR prednja sedeža (Zadnji sedeži poklopni v ravno površino in deljivi v razmerju 40:20:40, Ogrevana prednja sedeža, Ogrevani zadnji sedeži)	TASQ	2 150,00	•	•	•	•	•	•	•	•	•	•
GSI												
Oblazinjenje iz blaga Morrocana "Monita" v Jet črni barvi, AGR voznikov in sovoznikov sedež (Zadnji sedeži poklopni v ravno površino in deljivi v razmerju 40:20:40, Ogrevana prednja sedeža, Tepihi Deluxe spredaj in zadaj v črni ali bež barvi)	TAUJ	0,00	-	•	•	•	•	-	-	-	•	•
Usnjeno (delno) perforirano oblazinjenje Morrocana "Sienna II" v Jet črni barvi, AGR prednja sedeža (Zadnji sedeži poklopni v ravno površino in deljivi v razmerju 40:20:40, Ogrevana prednja sedeža, Ogrevani zadnji sedeži)	TATW	2 050,00	-	•	•	•	•	-	-	-	•	•
OPC usnjeno perforirano oblazinjenje "Sienna III" v Jet črni barvi, AGR voznikov in sovoznikov sedež (Zadnji sedeži poklopni v ravno površino in deljivi v razmerju 40:20:40, Ogrevana prednja sedeža, Ogrevani zadnji sedeži, Tepihi Deluxe spredaj in zadaj v črni ali bež barvi)	TASS	2 600,00	-	•	•	•	•	-	-	-	•	•
Usnjeno perforirano premium oblazinjenje "Brownstone", AGR prednja sedeža (Zadnji sedeži poklopni v ravno površino in deljivi v razmerju 40:20:40, Ročno nastavljev sovoznikov sedež v 6 smeri, Ogrevana prednja sedeža, Ogrevana zadnja sedeža, Tepihi Deluxe spredaj in zadaj, Paket električno nastavljevih športnih prednjih sedežev s certifikatom AGR)	TASK	4 280,00	-	•	•	•	•	-	-	-	•	•
Usnjeno (delno) perforirano oblazinjenje Morrocana "Sienna Captain Blue" v Jet črni barvi, AGR prednja sedeža (Zadnji sedeži poklopni v ravno površino in deljivi v razmerju 40:20:40, Ročno nastavljev sovoznikov sedež v 6 smeri, Ogrevana prednja sedeža, Ogrevana zadnja sedeža, Tepihi Deluxe spredaj in zadaj, Paket električno nastavljevih športnih prednjih sedežev s certifikatom AGR)	TAU5	3 470,00	-	•	•	•	•	-	-	-	•	•
Usnjeno (delno) perforirano oblazinjenje Morrocana "Sienna Umber" v Jet črni barvi, AGR prednja sedeža (Zadnji sedeži poklopni v ravno površino in deljivi v razmerju 40:20:40, Ročno nastavljev sovoznikov sedež v 6 smeri, Ogrevana prednja sedeža, Ogrevana zadnja sedeža, Tepihi Deluxe spredaj in zadaj, Paket električno nastavljevih športnih prednjih sedežev s certifikatom AGR)	TAU6	3 470,00	-	•	•	•	•	-	-	-	•	•
OPC usnjeno perforirano premium oblazinjenje "Brownstone", AGR voznikov in sovoznikov sedež (Zadnji sedeži poklopni v ravno površino in deljivi v razmerju 40:20:40, Ogrevana prednja sedeža, Ogrevani zadnji sedeži, Tepihi Deluxe spredaj in zadaj v črni ali bež barvi)	TAST	3 600,00	-	•	•	•	•	-	-	-	•	•

Slika	Opis	Kataloška številka	Cena
	Osnovni strešni nosilci	13496164	207,00
	Trda podloga prtljažnega prostora	39029048	83,00
	Mreža za sprednji sedež	13372020	52,00
	FlexConnect nastavki	13442005	23,00
	Vodoravna mreža za tovor	13171018	18,00
	FlexConnect obešalnik	13447402	65,00
	Strešni kovček Thule "Dynamic 900" v sijajno črni barvi	13481286	973,00

Ponudba in podatki o dodatni opreми so informativne narave. Za več informacij se obrnite na pooblaščenega Opel trgovca.

Splošne tehnične specifikacije		
Dimenzije vozila v mm	Grand Sport	Sports Tourer
Višina	1455	1500
Dolžina	4897	4986
Medosna razdalja	2829	2829
Širina (z odprtima/poklopljenima zunanjsima ogledaloma)	2093/1863	2093/1863
Kolotek (spredaj/zadaj)	1607/1610	1607/1610

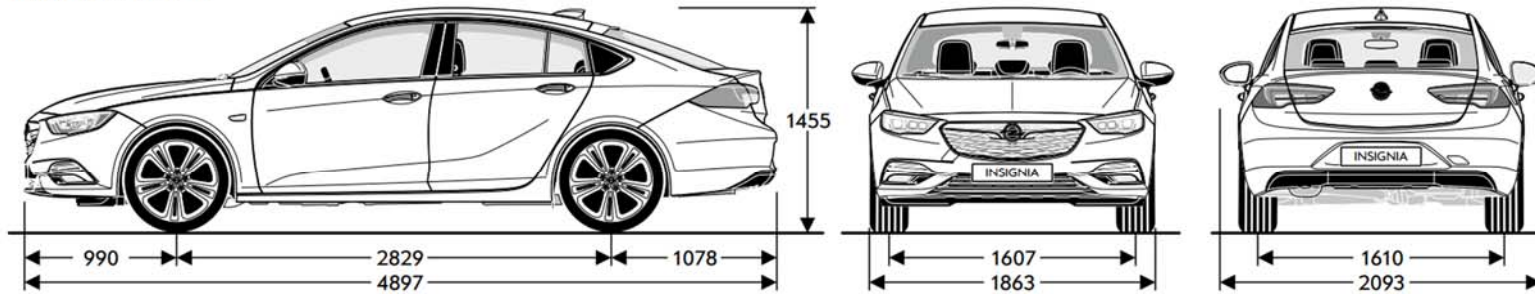
Obračalni krog v m	Grand Sport	Sports Tourer
Od zidu do zidu	11,74	11,74

Splošne tehnične specifikacije		
Prostornina prtljavnika v litrih (po ECIE)	Grand Sport	Sports Tourer
Kapaciteta prostora za prtljago	490-1450	560-1665

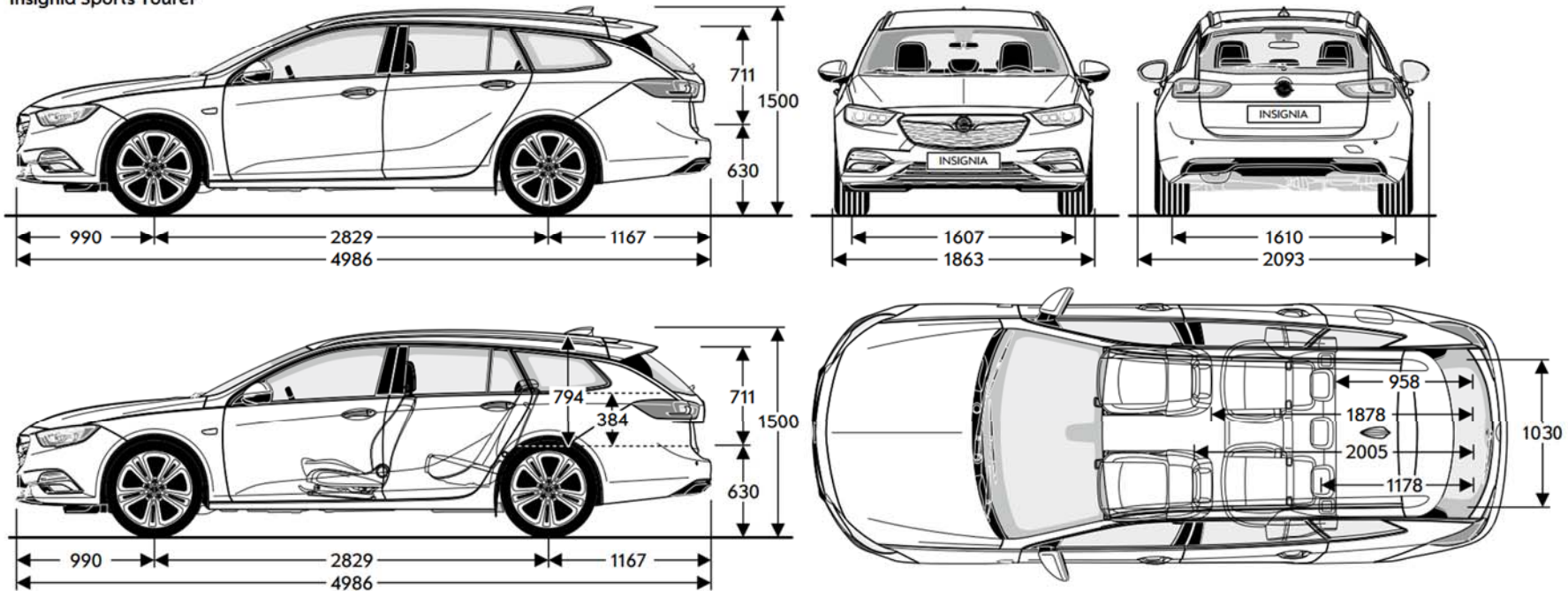
  

Dimenzija prtljavnika v mm (po ECIE/GM)	Grand Sport	Sports Tourer
Dolžina tovornega prostora do naslonjal zadnjih sedežev	1133	1178
Dolžina tovornega prostora pri zloženih zadnjih sedežih	1940	2005
Širina med obodoma zadnjih koles	1030	1030
Maksimalna širina	1444	1451

Insignia Grand Sport



Insignia Sports Tourer



Splošne tehnične specifikacije	
Dimenzije vozila v mm	Country Tourer
Višina	1525
Dolžina	5004
Medosna razdalja	2829
Širina (z odprtima/poklopljenima zunanjsima ogledaloma)	2093/1871
Kolotek (spredaj/zadaj)	1607/1610

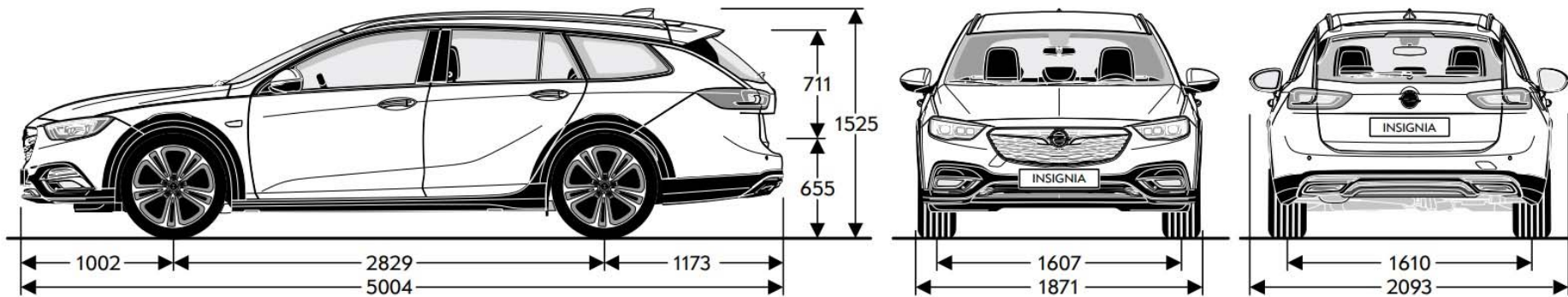
  

Obračalni krog v m	Country Tourer
Od zidu do zidu	11,74

Splošne tehnične specifikacije	
Prostornina prtljavnika v litrih (po ECIE)	Country Tourer
Kapaciteta prostora za prtljago	560-1665

Dimenzija prtljavnika v mm (po ECIE/GM)	Country Tourer
Dolžina tovornega prostora do naslonjal zadnjih sedežev	1178
Dolžina tovornega prostora pri zloženih zadnjih sedežih	2005
Širina med obodoma zadnjih koles	1030
Maksimalna širina	1451





Splošne tehnične specifikacije		
Dimenzije vozila v mm	GSI Grand Sport	GSI Sports Tourer
Višina	1445	1490
Dolžina	4910	4998
Medosna razdalja	2829	2829
Širina (z odprtima/poklopljenima zunanjsima ogledaloma)	2093/1863	2093/1863
Kolotek (spredaj/zadaj)	1607/1610	1607/1610

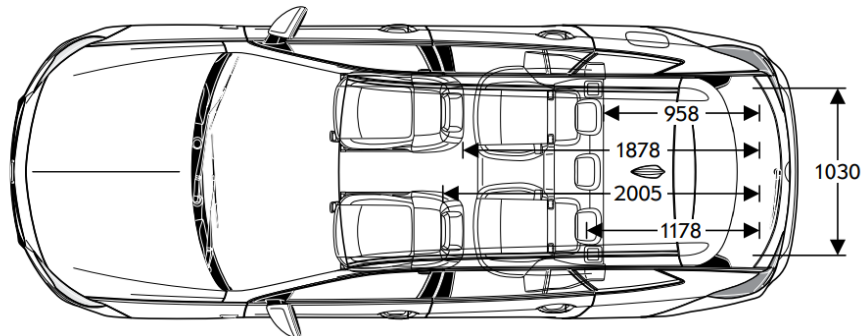
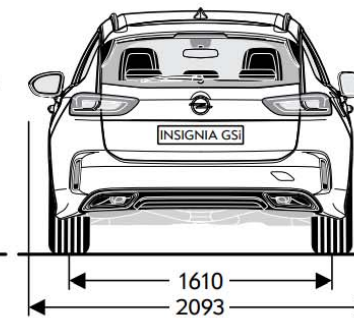
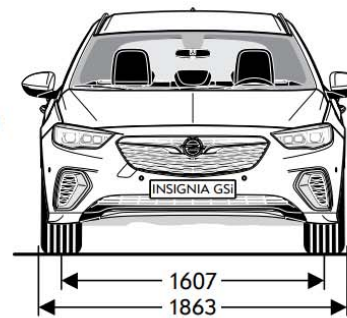
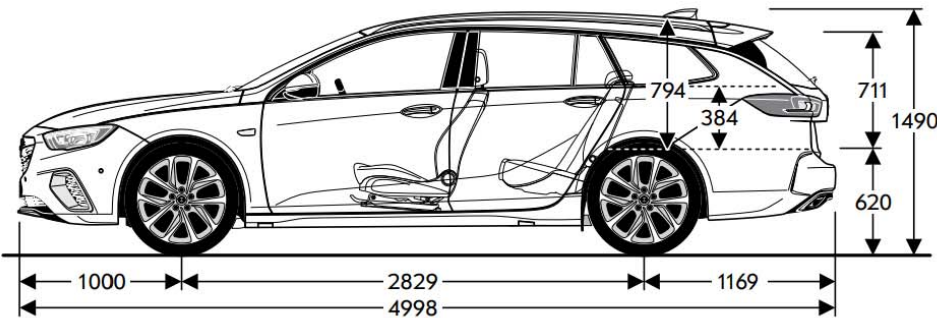
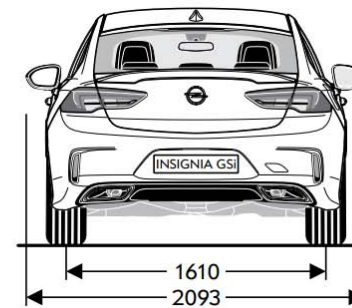
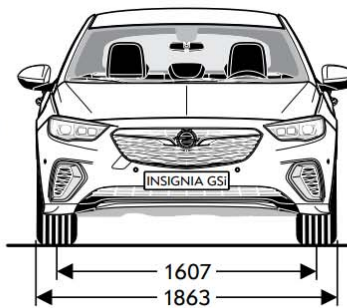
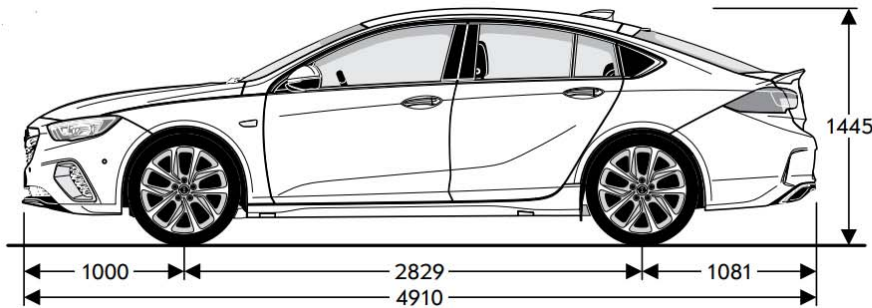
  

Obračalni krog v m	GSI Grand Sport	GSI Sports Tourer
Od zidu do zidu	11,74	11,74

Splošne tehnične specifikacije		
Prostornina prtljavnika v litrih (po ECIE)	GSI Grand Sport	GSI Sports Tourer
Kapaciteta prostora za prtljago	490-1450	560-1665

Dimenzija prtljavnika v mm (po ECIE/GM)	GSI Grand Sport	GSI Sports Tourer
Dolžina tovornega prostora do naslonjal zadnjih sedežev	1133	1178
Dolžina tovornega prostora pri zloženih zadnjih sedežih	1940	2005
Širina med obodoma zadnjih koles	1030	1030
Maksimalna širina	1444	1451



Bencinski motorji					
Motor	1.5 Turbo Start/Stop (103 kW / 140 KM)	1.5 Turbo Start/Stop (121 kW / 165 KM)	1.5 Turbo Start/Stop (121 kW / 165 KM)	1.6 Turbo Start/Stop (147 kW / 200 KM)	1.6 Turbo Start/Stop (147 kW / 200 KM)
Emisijski razred	Euro 6d-TEMP	Euro 6d-TEMP	Euro 6d-TEMP	Euro 6d-TEMP	Euro 6d-TEMP
Gorivo	Bencin	Bencin	Bencin	Bencin	Bencin
Število valjev	4	4	4	4	4
Vrtina v mm	74,0	74,0	74,0	79,0	79,0
Hod v mm	86,6	86,6	86,6	81,5	81,5
Delovna prostornina v cm <sup>3</sup>	1490	1490	1490	1598	1598
Največja moč v kW/KM	103 / 140	121 / 165	121 / 165	147 / 200	147 / 200
Največja moč pri vrt. v minuti	5600	5600	5600	5500	5500
Največji navor v Nm	250	250	250	280	280
Največji navor pri vrt. v minuti	2000-4100	2000-4500	2000-4500	1650-4500	1650-4500
Masa in nosilnost v kg (Grand Sport / Sports Tourer / Country Tourer)					
Masa praznega vozila vklj. z voznikom	1441 / 1487	1441 / 1487	1472 / 1522	1503 / 1537	1522 / 1552 / 1582
Dovoljena skupna masa vozila	2015 / 2080	2015 / 2085	2040 / 2110	2090 / 2130	2110 / 2165 / 2160
Nosilnost	575 / 593	575 / 598	568 / 588	587 / 593	588 / 613 / 578
Maksimalna dovoljena vlečna masa brez zavor	700 / 730	700 / 730	700 / 730	730 / 750	730 / 750 / 750
Maksimalna dovoljena vlečna masa z zavorami (12% naklon)	1405 / 1405	1405 / 1405	1405 / 1405	1410 / 1410	1450 / 1450 / 1450
Poraba goriva po standardu v l/100 km (Grand Sport)					
Menjalnik	6-stopenjski ročni	6-stopenjski ročni	6-stopenjski avtomatski	6-stopenjski ročni	6-stopenjski avtomatski
Mestna vožnja	7,2	7,2	7,7	8,0	8,4
Zunajmestna vožnja	4,8	4,8	5,2	5,3	5,6
Kombinirano	5,7	5,7	6,1	6,3	6,6
Emisije CO <sub>2</sub> (g/km)	129	129	138	141	149
Najvišja hitrost	210	222	218	232	232
Pospešek (0-100 km/h v s)	9,9	8,9	9,4	7,9	8,0
Poraba goriva po standardu v l/100 km (Sports Tourer / Country Tourer)					
Menjalnik	6-stopenjski ročni	6-stopenjski ročni	6-stopenjski avtomatski	6-stopenjski ročni	6-stopenjski avtomatski
Mestna vožnja	7,3	7,3	8,1	8,3	8,6 / 8,6
Zunajmestna vožnja	4,9	4,9	5,4	5,6	5,6 / 5,6
Kombinirano	5,8	5,8	6,4	6,6	6,7 / 6,7
Emisije CO <sub>2</sub> (g/km)	131	131	144	148	150 / 156
Najvišja hitrost	207	218	214	235	230 / 227
Pospešek (0-100 km/h v s)	10,2	9,2	9,6	7,7	8,2 / 8,4



Motor	Dizelski motorji						
	1.6 Dizel ecoTEC® Start/Stop (81 kW/110 KM)	1.6 Dizel Start/Stop (100kW/136 KM)	1.6 Dizel Start/Stop (100kW/136 KM)	2.0 Dizel Start/Stop (125 kW/170 KM)	2.0 Dizel Start/Stop 4x4 (125 kW/170 KM)	2.0 Dizel Start/Stop (125 kW/170 KM)	2.0 BiTurbo Dizel Start/Stop 4x4 (154 kW/210 KM)
Emisijski razred	Euro 6d-TEMP	Euro 6d-TEMP	Euro 6d-TEMP	Euro 6d-TEMP	Euro 6d-TEMP	Euro 6d-TEMP	Euro 6d-TEMP
Gorivo	Dizel	Dizel	Dizel	Dizel	Dizel	Dizel	Dizel
Število valjev	4	4	4	4	4	4	4
Vrtina v mm	79,7	79,7	79,7	83,0	83,0	83,0	83,0
Hod v mm	80,1	80,1	80,1	90,4	90,4	90,4	90,4
Delovna prostornina v cm <sup>3</sup>	1598	1598	1598	1956	1956	1956	1956
Največja moč v kW/KM	81 / 110	100 / 136	100 / 136	125 / 170	125 / 170	125 / 170	154 / 210
Največja moč pri vrt. v minuti	4000	3500-4000	3500-4000	3750	3750	3750	4000
Največji navor v Nm	300	320	320	400	400	400	480
Največji navor pri vrt. v minuti	2000	2000-2250	2000-2250	1750-2500	1750-2500	1750-2500	1500
Masa in nosilnost v kg (Grand Sport / Sports Tourer / Country Tourer)							
Masa praznega vozila vklj. z voznikom	1503 / 1522	1503 / 1537	1522 / 1567	1582 / 1633 / 1666	1683 / 1716 / 1733	1613 / 1666 / 1666	1733 / 1772 / 1807
Dovoljena skupna masa vozila	2035 / 2125	2070 / 2135	2095 / 2160	2185 / 2240 / 2240	2280 / 2330 / 2330	2220 / 2270 / 2270	2340 / 2390 / 2380
Nosilnost	532 / 603	567 / 598	573 / 593	603 / 607 / 574	597 / 614 / 614	607 / 604 / 604	607 / 618 / 573
Maksimalna dovoljena vlečna masa brez zavor	720 / 720	750 / 750	750 / 750	750 / 750 / 750	750 / 750 / 750	750 / 750 / 750	750 / 750 / 750
Maksimalna dovoljena vlečna masa z zavorami (12% naklon)	1405 / 1405	1405 / 1405	1300 / 1300	1950 / 1950 / 1950	2200 / 2200 / 2200	1700 / 1700 / 1700	1805 / 1805 / 1805
Poraba goriva po standardu v l/100 km (Grand Sport / GSI Grand Sport)							
Menjalnik	6-stopenjski ročni	6-stopenjski ročni	6-stopenjski avtomatski	6-stopenjski ročni	6-stopenjski ročni	8-stopenjski avtomatski	8-stopenjski avtomatski
Mestna vožnja	5,2	5,8	7,0	6,9	7,8	7,1	9,3 / 9,4
Zunajmestna vožnja	3,9	4,2	4,6	4,6	5,1	4,7	5,7 / 5,8
Kombinirano	4,4	4,8	5,5	5,5	6,1	5,6	7,0 / 7,1
Emisije CO <sub>2</sub> (g/km)	116	124	141	141	158	145 - 151	184-189 / 187
Najvišja hitrost	205	211	203	226	223	223	233 / 233
Pospešek (0-100 km/h v s)	11,6	10,5	10,9	8,7	9,7	8,9	7,9 / 7,8
Poraba goriva po standardu v l/100 km (Sports Tourer / Country Tourer / GSI Sports Tourer)							
Menjalnik	6-stopenjski ročni	6-stopenjski ročni	6-stopenjski avtomatski	6-stopenjski ročni	6-stopenjski ročni	8-stopenjski avtomatski	8-stopenjski avtomatski
Mestna vožnja	5,4	6,0	7,0	7,3 / 7,3	7,8 / 7,8	7,2 / 7,2	9,4 / 9,4 / 9,4
Zunajmestna vožnja	4,2	4,4	4,7	4,7 / 4,7	5,2 / 5,3	4,8 / 4,9	5,8 / 5,8 / 5,8
Kombinirano	4,6	5,0	5,5	5,6 / 5,7	6,2 / 6,2	5,7 / 5,8	7,1 / 7,2 / 7,1
Emisije CO <sub>2</sub> (g/km)	122	128	142	144 / 150	159 / 164	148 / 151	187 / 188 / 188
Najvišja hitrost	201	212	204	223 / 220	220 / 218	220 / 218	231 / 228 / 231
Pospešek (0-100 km/h v s)	11,8	10,7	11,2	8,9 / 9,2	9,9 / 9,9	9,2 / 9,4	8,0 / 8,2 / 7,9

Podana vsebina je bila pravilna v času priprave na objavo. Vse informacije o morebitnih spremembah modelov so vam na voljo pri pooblaščenem trgovcu z vozili Opel. Vsi podatki so informativne narave in za njihovo točnost ne odgovarjamo. Priporočene maloprodajne cene so v EUR. Za izračun in konkretno ponudbo se oglasite pri vašem pooblaščenem trgovcu z vozili Opel. Podatki o recikliranju namenjenemu načrtovanju novih vozil, zbiralnih mestih za prevzem izrabljenih vozil in o recikliranju izrabljenih vozil so dostopni na spletni strani [www.opel.si](http://www.opel.si).

Navedene vrednosti porabe goriva in vrednosti emisij CO<sub>2</sub> so bile določene v skladu s predpisanimi metodami merjenja WLTP in pretvorjene v vrednosti NEDC, da se zagotovi primerljivost z drugimi vozili v skladu z Uredbo (ES) št. 715/2007, (EU) št. 2017/1153 in Uredbo (EU) št. 2017/1151. Motorji ustrezajo emisijskemu standardu Euro 6d-TEMP.

Oglikov dioksid CO<sub>2</sub> je najpomembnejši toplogredni plin, ki povzroča globalno segrevanje. Emisije onesnaževal zunanega zraka iz prometa pomembno prispevajo k poslabšanju kakovosti zunanega zraka. Prispevajo zlasti k čezmerno povišanim koncentracijam prizemnega ozona, delcev PM<sub>10</sub> in PM<sub>2,5</sub> ter dušikovih oksidov. Podrobne okoljske informacije o novih osebnih avtomobilih najdete v priročniku o varčni porabi goriva, emisijah CO<sub>2</sub> in emisijah onesnaževal zunanega zraka, ki ga lahko brezplačno pridobite na prodajnem mestu in na spletni strani [www.opel.si](http://www.opel.si).

cenik je veljaven od 01.10.2018. Cenik je veljaven do preklica oz. izdaje novega.

\*Vse OnStar in Wi-Fi storitve (preverite dostopnost na vašem trgu) bodo na voljo do vključno 31. decembra 2020. Vse preizkusne ali plačane naročnine oziroma storitve, vključno s storitvami za ukrepanje v nujnih primerih, po tem datumu ne bodo več na voljo.

\*\*Svet za radiodifuzijo je na 5. redni seji dne 28.9.2017 sprejel sklep o prehodu na digitalno oddajanje večine radijskih programov (standard sprejema DAB+) z dnem 22.2.2022.

Opel Southeast Europe Kft.