

# OPEL Grandland X



**PRIHODNOST PRIPADA VSEM.**



Cenik velja za vozila modelskega leta 19

Cene veljajo za nova vozila modelskega leta 19 opremljena z motorji, skladnimi z emisijskim standardom Euro 6d-TEMP. Cenik ne vključuje akcijskih popustov. Za izračun in konkretno ponudbo se oglasite pri vašem pooblaščenem trgovcu z vozili Opel.

Datum izdaje: 26. oktober 2018

	S petimi vrati		Selection	Enjoy	Design Line	Innovation	Ultimate
	Motor	Menjalnik					
Bencin	1.2 Turbo Start/Stop 96 kW/130 KM	6-stopenjski ročni	20 820,00	21 920,00	24 320,00	24 320,00	28 920,00
	1.2 Turbo ecoTEC Start/Stop 96 kW/130 KM	6-stopenjski ročni	20 820,00	21 920,00	-	24 320,00	28 920,00
	1.2 Turbo Start/Stop 96 kW/130 KM	8-stopenjski avtomatski	22 370,00	23 470,00	25 870,00	25 870,00	30 470,00
	1.6 Turbo Start/Stop 133 kW/180 KM	8-stopenjski avtomatski	-	-	-	27 870,00	32 470,00

	S petimi vrati		Selection	Enjoy	Design Line	Innovation	Ultimate
	Motor	Menjalnik					
Dizel	1.5 Dizel Start/Stop 96 kW/130 KM	6-stopenjski ročni	22 970,00	24 070,00	26 470,00	26 470,00	31 070,00
	1.5 Dizel ecoTEC Start/Stop 96 kW/130 KM	6-stopenjski ročni	22 970,00	24 070,00	-	26 470,00	31 070,00
	1.5 Dizel Start/Stop 96 kW/130 KM	8-stopenjski avtomatski	24 670,00	25 770,00	28 170,00	28 170,00	32 770,00
	2.0 Dizel Start/Stop 130 kW/177 KM	8-stopenjski avtomatski	-	-	-	29 420,00	34 020,00

Selection	Enjoy	Design Line	Innovation	Ultimate
	Dodatno k opremi Selection	Dodatno k opremi Enjoy	Dodatno k opremi Enjoy	Dodatno k opremi Enjoy
ABS sistem zaviranja s pomočjo optimalnega zaviranja (ECM)	<b>IntelliLink R 4.0</b> Kontrole za radio na volanu, Sistem 6 zvočnikov, Antena v obliki plavuti morskoga psa	<b>IntelliLink R 4.0</b> Kontrole za radio na volanu, Sistem 6 zvočnikov, Antena v obliki plavuti morskoga psa	<b>Paket preglednosti in osvetlitve</b> Brisalca s senzorjem za dež, Samozatemnitveno notranje vzvratno ogledalo, Samodejni vklop dolgih luči	<b>Paket za varnost</b> Sistem s senzorjem za zaznavanje utrujenosti voznika, Paket preglednosti in osvetlitve, Opozarjanje na nevarnost naleta, Sistem pomoči pri zaviranju za preprečevanje naleta pri hitrosti do 140 km/h, Opozarjanje na spremembo voznega pasu
Elektronski program stabilnosti (ESP) s pomočjo pri speljevanju na strmini	Sredinska talna konzola z drsnim naslonom za roko spredaj in držalom za pijačo	<b>Paket izgleda Enjoy</b> Dodatno zatemnjena zadnja stekla, Zgornja linija oken kromirana obroba, Športni poudarki na prednji maski, Okrasne ploščice pragov vrat, Brez rezervnega kolesa	<b>Paket vsestranskosti</b> Predal v prtljažnem dnu, Osvetlitev prtljažnega prostora, Deljiva in preklopna zadnja sedežna klop s sredinskim naslonom za roke	<b>Paket vsestranskosti</b> Predal v prtljažnem dnu, Osvetlitev prtljažnega prostora, Deljiva in preklopna zadnja sedežna klop s sredinskim naslonom za roke
Sistem za nadzor tlaka v pnevmatikah	Zložljiva ključa	Dodatno zatemnjena zadnja stekla	Varnostni sistem i-Size na sovoznikovem sedežu	Varnostni sistem i-Size na sovoznikovem sedežu
Indikator prestavljanja	Ambientalna osvetlitev notranjosti	<b>Paket vsestranskosti</b> Predal v prtljažnem dnu, Osvetlitev prtljažnega prostora, Deljiva in preklopna zadnja sedežna klop s sredinskim naslonom za roke	<b>Paket tehnologije Park &amp; Go</b> Ogrevani zunanji ogledali z električnim nastavljanjem in električnim poklopom v barvi vozila, Parkirni pomočnik spredaj in zadaj	<b>Paket tehnologije Park &amp; Go III</b> Ogrevani osvetljeni zunanji ogledali z električnim nastavljanjem in električnim poklopom v barvi vozila, IntelliLink Navi 5.0, Opozarjanje na mrtvi kot, Napredni parkirni pomočnik spredaj in zadaj, Sistem kamer z vidnim poljem 360°
Prednji in stranski zračni varnostni blazini ter prednje in zadnje varnostne zavese za voznika in sovoznika	Platišča iz lahkih kovin 17" x 7.0 J, 5 dvojnih krakov, srebrna	Električna vtičnica (12 V) zadaj in v prtljažnem prostoru	Opozarjanje na mrtvi kot	<b>Zimski paket 2</b> Ogrevan volanski obroč, Usnjen 3-kraki volanski obroč s srebrno obrobo, Kontrole za radio na volanu, Ogrevana prednja sedeža, Ogrevana zadnja sedeža, Paket vsestranskosti
Zategovalnik varnostnega pasu za prednja sedeža		Zložljiva ključa	Elektronska dvopodročna klimatska naprava	<b>Paket preglednosti in osvetlitve</b> Brisalca s senzorjem za dež, Samozatemnitveno notranje vzvratno ogledalo, Samodejni vklop dolgih luči
Zategovalnik varnostnega pasu zadaj		Ambientalna osvetlitev notranjosti	Električna vtičnica (12 V) zadaj in v prtljažnem prostoru	Ogrevano vetrobransko steklo
Opozorilnik za neprijet voznikov varnostni pas		Streha in ohišje vzvratnih ogledal v črni barvi	Dvotonska hupa	Odklepanje vozila in zagon motorja brez ključa (PEPS)
Opozorilnik za neprijet sovoznikov varnostni pas		Prednji meglenki	Žep na hrbtišču prednjih sedežev	Usnjen 3-kraki volanski obroč
Opozorilnik za neprijet varnostni pas zadaj		Vzvratna kamera	Zunanje kljuge vrat v barvi vozila	Elektronska dvopodročna klimatska naprava
Prepoznavanje prometnih znakov		Platišča iz lahkih kovin 18" x 7.5 J, več krakov, srebrna	Senčnika z osvetljenima ogledaloma	Električna vtičnica (230 V) zadaj in v prtljažnem prostoru
Opozarjanje na spremembo voznega pasu			Osvetlitev notranjosti z bralnimi lučkami zadaj	Dvotonska hupa
Varnostno zaklepanje zadnjih vrat			Senčnika z osvetljenima ogledaloma	Žep na hrbtišču prednjih sedežev
Stikalo za izklop sovoznikove prednje in stranske zračne varnostne blazine			Ambientalna osvetitev: sredinska konzola, prednja vrata	Zunanje kljuge vrat v barvi vozila
Pritrdilne točke za namestitve varnostne mreže			Dodatno zatemnjena zadnja stekla	Senčnika z osvetljenima ogledaloma
3-kraki volanski obroč Deluxe			Kromirane zgornje obrobe stranskih oken (linija strehe)	Osvetlitev notranjosti z bralnimi lučkami zadaj
<b>Radio 4.0</b> Sistem 4 zvočnikov, Kratka strešna antena			Platišča iz lahkih kovin 18" x 7.5 J, več krakov, srebrna	Ambientalna osvetitev: sredinska konzola, prednja vrata
Instrumentalni informacijski zaslon za voznika (večbarvni grafični)				Prilagodljiva LED žarometi (AFL)
Regulator hitrosti				Dodatno zatemnjena zadnja stekla
Potovalni računalnik				Prednji meglenki
Klimatska naprava				Kromirane zgornje obrobe stranskih oken (linija strehe)
Električna parkirna zavora				Antena v obliki plavuti morskoga psa
Zložljiv ključ				Streha in ohišje vzvratnih ogledal v črni barvi
Senčnika z ogledalom				Športne stopalke iz lahkih kovin
Enotonska hupa				Digitalni zvočni sistem DAB
Prezračevalne šobe zadaj				Diamantno brušena platišča iz lahkih kovin 19" x 7.5 J, 5 dvojnih krakov, v srebrni barvi
Osvetlitev notranjosti				
Osvetlitev notranjosti zadaj				

Selection	Enjoy	Design Line	Innovation	Ultimate
	Dodatno k opremi Selection	Dodatno k opremi Enjoy	Dodatno k opremi Enjoy	Dodatno k opremi Enjoy
Prekrivalo prtljažnega prostora				
Halogenska žarometa				
Zadnje LED luči				
Višje nameščena sredinska zavorna luč				
Samodejni vklop žarometov				
Ogrevani zunanji ogledali z električnim nastavljanjem in ročnim poklopom v barvi vozila				
Toplotno odsevna stekla				
Ogrevano zadnje steklo				
Akustično vetrobransko steklo				
Zgornje obrobe stranskih oken v črni barvi (linija strehe)				
Zunanje kljuke vrat v barvi vozila				
Jeklena platišča 16" x 7.0 J, 7 krakov, srebrna				
Komplet za popravilo pnevmatik				

Paketi in oprema za doplačilo	Selection	Enjoy	Design Line	Innovation	Ultimate	
<b>Zimski paket 1</b> Ogrevan volanski obroč, Usnjen 3-kraki volanski obroč s srebrno obrobo, Kontrole za radio na volanu, Ogrevana prednja sedeža	2EB	450,00	450,00	450,00	450,00	-
<b>Zimski paket 2</b> Ogrevan volanski obroč, Usnjen 3-kraki volanski obroč s srebrno obrobo, Kontrole za radio na volanu, Ogrevana prednja sedeža, Ogrevana zadnja sedeža, Paket vsestranskosti	2EC	-	550,00	550,00	550,00	S
<b>Zimski paket 2</b> (na voljo le z oblažinjem TATM/TAT4)	2EC	-	250,00	250,00	250,00	S
<b>Paket preglednosti in osvetlitve</b> Brisalca s senzorjem za dež, Samozatemnitveno notranje vzvratno ogledalo, Samodejni vklop dolgih luči	CWX	-	80,00	80,00	S	S
<b>Paket za varnost</b> Sistem s senzorjem za zaznavanje utrujenosti voznika, Paket preglednosti in osvetlitve, Opozarjanje na nevarnost naleta, Sistem pomoči pri zaviranju za preprečevanje naleta pri hitrosti do 140 km/h, Opozarjanje na spremembo voznega pasu	2F6	-	500,00	500,00	500,00	S
<b>Paket tehnologije Park &amp; Go</b> Ogrevani zunanji ogledali z električnim nastavljanjem in električnim poklopom v barvi vozila, Parkirni pomočnik spredaj in zadaj	2EX	-	400,00	-	S	-
<b>Paket tehnologije Park &amp; Go II</b> Ogrevani zunanji ogledali z električnim nastavljanjem in električnim poklopom v barvi vozila, IntelliLink R 4.0, Opozarjanje na mrtvi kot, Napredni parkirni pomočnik spredaj in zadaj, Vzratna kamera	2F7	-	1 500,00	1 300,00	1 300,00	-
<b>Paket tehnologije Park &amp; Go III</b> Ogrevani zunanji ogledali z električnim nastavljanjem in električnim poklopom v barvi vozila, IntelliLink Navi 5.0, Opozarjanje na mrtvi kot, Napredni parkirni pomočnik spredaj in zadaj, Sistem kamer z vidnim poljem 360°	2Fi	-	-	-	1 750,00	S
<b>Paket vsestranskosti</b> Predal v prtijažnem dnu, Osvetlitev prtijažnega prostora, Deljiva in preklopna zadnja sedežna klop s sredinskim naslonom za roke	PS1	150,00	150,00	S	S	S
<b>Paket za vsak teren</b> Sistem IntelliGrip, Platišča iz lahkih kovin 18 x 7.5 J, 5 krakov, srebrna, Opozarjanje na spremembo voznega pasu	PS4	-	650,00	650,00	350,00	350,00
<b>Športni paket</b> Gumb za športni način vožnje, Denon premium zvočni sistem, Set za popravilo pnevmatik	WPK	-	-	-	820,00	820,00
<b>Paket izgleda Enjoy</b> Dodatno zatemnjena zadnja stekla, Zgornja linija oken kromirana obroba, Športni poudarki na prednji maski, Okrasne ploščice pragov vrat, Brez rezervnega kolesa	WFY	-	490,00	S	-	-
<b>Paket Enjoy Plus</b> Elektronska dvopodročna klimatska naprava, Usnjen 3-kraki volanski obroč s srebrno obrobo, Paket preglednosti in osvetlitve, Protivolnmi alarmni sistem, Električna vtičnica (230 V), Senčnika za zadnji stranski stekli	LPLA	-	750,00	750,00	-	-
<b>Paket Enjoy Plus</b> (na voljo le s paketom 2F6)	LPLA	-	700,00	700,00	-	-
<b>Paket Innovation Plus</b> Prilagodljiva žarometa (AFL), IntelliLink Navi 5.0, Električna vtičnica (230 V), Senčnika za zadnji stranski stekli	LPLB	-	-	-	1 450,00	-
<b>Paket Innovation Plus</b> (na voljo le s paketom 2Fi)	LPLB	-	-	-	1 050,00	-

Zunanost	Selection	Enjoy	Design Line	Innovation	Ultimate	
Dodatno zatemnjena zadnja stekla	AKO	-	50,00	S	50,00	S
Ogrevano vetrobransko steklo	C50	200,00	200,00	200,00	200,00	S
Panoramska streha	CFD	-	600,00	600,00	600,00	600,00
Prednji meglenki	T3U	-	150,00	S	150,00	S
LED Prilagodljiva žarometa (AFL) (na voljo le s paketom CWX)	T95	-	1 250,00	1 250,00	1 250,00	S
Samodejni vklop dolgih luči	41T	-	700,00	S	700,00	S
Šteha v črni barvi	XAE1	-	-	0,00	-	0,00
Izbris črne strehe in ohišja zunanjih vzvratnih ogledal	UVC	-	500,00	S	290,00	-
Vzvratna kamera	UD7	250,00	250,00	-	-	-
Parkirni pomočnik zadaj	VQ9	750,00	750,00	750,00	750,00	750,00

Notranost	Selection	Enjoy	Design Line	Innovation	Ultimate	
Ročno nastavljen sovoznikov sedež v 6 smeri (AGR) (na voljo le s oblažinjem TATL/TATo)	A53	-	300,00	300,00	300,00	S
Usnjen 3-kraki volanski obroč s srebrno obrobo	N34	-	100,00	100,00	S	S
Volanski obroč z ravnim dnom	N35	-	-	150,00	150,00	150,00
Strešna nosilca v srebrni barvi	VGA	-	210,00	210,00	210,00	210,00
Držalo za pijačo	DUA	75,00	S	S	S	S
Gumijasti tepihi spredaj in zadaj	BF6	50,00	50,00	50,00	50,00	50,00
Senčnika za zadnji stranski stekli	DI2	-	100,00	100,00	100,00	100,00
Paket za kadičce (vžigalnik in pepelnik)	DT4	20,00	20,00	20,00	20,00	20,00
Elektronska dvopodročna klimatska naprava	CJ2	-	390,00	390,00	S	S
Dodatni grelnik s pogonom na gorivo	8H7	-	70,00	70,00	70,00	70,00
Športne stopalke iz lahkih kovin	JF5	-	50,00	50,00	50,00	S

Sistem Infotainment		Selection	Enjoy	Design Line	Innovation	Ultimate
IntelliLink R 4.0 (na voljo le z UE1) Kontrole za radio na volanu, Sistem 6 zvočnikov, Antena v obliki plavuti morskega psa (samo za Selection)	ioA	350,00	S	S	S	-
IntelliLink Navi 5.0 Antena v obliki plavuti morskega psa, Sistem 6 zvočnikov	io6	-	500,00	500,00	500,00	S
Vrhunski zvočni sistem Denon	UQS	-	-	-	690,00	690,00
Antena v obliki plavuti morskega psa	US3	-	75,00	75,00	75,00	S
Brezžični induktivni polnilec	K4C	-	150,00	150,00	150,00	150,00
Digitalni zvočni sistem DAB**	U2Q	150,00	150,00	150,00	150,00	S
CD in MP3 predvajalnik	TG5	-	150,00	150,00	150,00	150,00
Sistem OnStar*	UE1	490,00	490,00	490,00	490,00	490,00

Varnost		Selection	Enjoy	Design Line	Innovation	Ultimate
Vstop in zagon vozila brez ključa	ATH	-	-	-	450,00	S
Protivlomni alarmni sistem	PS6	300,00	300,00	300,00	300,00	300,00
Samodejni regulator hitrosti (Stop/Go) (na voljo le z avtomatskim menjalnikom ter paketom 2F6)	KSA	-	500,00	500,00	500,00	500,00
Samodejni regulator hitrosti (na voljo le z ročnim menjalnikom ter paketom 2F6)	K38	-	500,00	500,00	500,00	500,00
Električna vtičnica (12 V) zadaj in v prtljažnem prostoru	PS2	30,00	30,00	S	S	-
Električna vtičnica (230 V) zadaj in v prtljažnem prostoru	1RL	100,00	100,00	100,00	100,00	S
Varnostna mreža	AP9	165,00	165,00	165,00	165,00	165,00

Kolesa in pnevmatike		Selection	Enjoy	Design Line	Innovation	Ultimate
Jeklena platišča 16 x 7.0 J, 7 krakov, srebrna	RS2	S	0,00	-	-	-
Platišča iz lahkih kovin 18 x 7.5 J, več krakov, srebrna	PZW	-	200,00	S	S	-
Platišča iz lahkih kovin 18 x 7.5 J, 5 krakov	RQH	-	-	190,00	190,00	-
Diamantno brušena platišča iz lahkih kovin 18 x 7.5 J, 5 krakov, črna	RQK	-	-	190,00	190,00	-
Platišča iz lahkih kovin 19 x 7.0 J, več krakov, srebrna (na voljo le pri določenih motorjih)	RT6	1 100,00	400,00	-	200,00	0,00
Rezervno jekleno platišče	RUP	140,00	140,00	-	140,00	140,00



Splošne tehnične specifikacije	
Dimenzije vozila v mm	S petimi vrati
Višina	1609
Dolžina	4477
Medosna razdalja	2675
Širina (z odprtima/poklopljenima zunanjsima ogledaloma)	2098 / 1856
Kolotek (spredaj/zadaj)	1595 / 1610

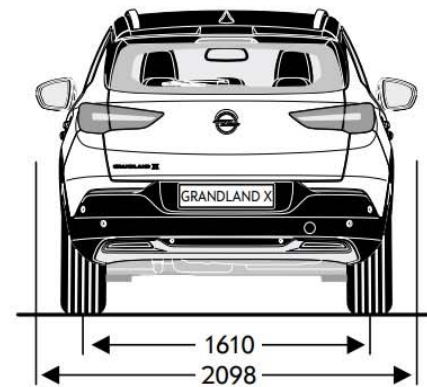
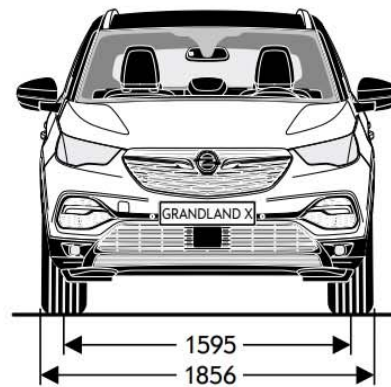
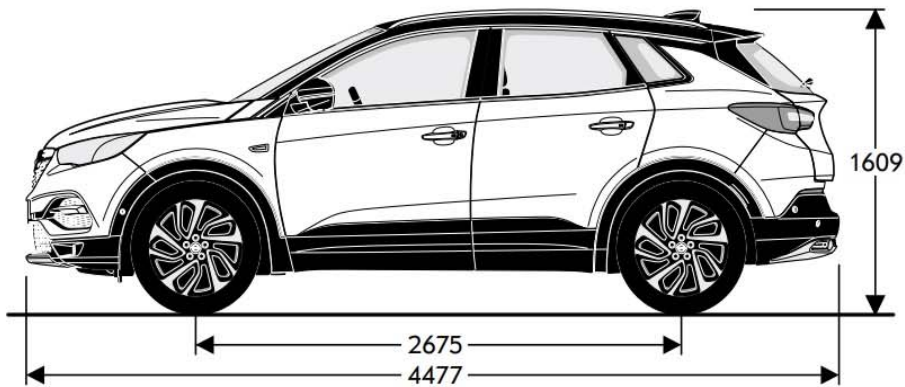
  

Obračalni krog v m	S petimi vrati
Od zidu do zidu	11,05

Splošne tehnične specifikacije	
Dimenzija prtljavnika v mm (po ECIE/GM)	S petimi vrati
Dolžina tovornega prostora do naslonjal zadnjih sedežev	873
Dolžina tovornega prostora pri zloženih zadnjih sedežih	1696
Širina prostora za tovor	1053
Višina prostora za tovor	866

Prostornina prtljavnika v litrih (po ECIE)	S petimi vrati
Prostornina prtljavnika pri nameščenem prekrivalu	514 - 1652
Prostornina rezervoarja	53





Motor	Bencinski motorji			Dizelski motorji		
	1.2 Turbo Start/Stop (96 kW / 130 KM)	1.2 Turbo Start/Stop (96 kW / 130 KM)	1.6 Turbo Start/Stop (133 kW / 180 KM)	1.5 Dizel Start/Stop (96 kW / 130 KM)	1.5 Dizel Start/Stop (96 kW / 130 KM)	2.0 Dizel Start/Stop (130 kW / 177 KM)
Emisijski razred	Euro6d-TEMP	Euro6d-TEMP	Euro6d-TEMP	Euro6d-TEMP	Euro6d-TEMP	Euro6d-TEMP
Gorivo	Bencin	Bencin	Bencin	Dizel	Dizel	Dizel
Število valjev	3	3	4	4	4	4
Vrtina v mm	75,0	75,0	77,0	75,0	75,0	85,0
Hod v mm	90,5	90,5	85	84,8	84,8	88,0
Delovna prostornina v cm <sup>3</sup>	1199	1199	1598	1499	1499	1997
Največja moč v kW/KM	96 / 130	96 / 130	133 / 180	96 / 130	96 / 130	130 / 177
Največja moč pri vrt. v minuti	5550	5550	5550	3750	3750	3750
Največji navor v Nm	230	230	250	300	300	400
Največji navor pri vrt. v minuti	1750	1750	1750	1750	1750	2000
Masa in nosilnost v kg			Masa in nosilnost v kg			
Masa praznega vozila vklj. z voznikom	1370	1393	1500	1435	1455	1575
Dovoljena skupna masa vozila	1930	1953	2000	2000	2000	2090
Nosilnost	560	560	500	565	545	515
Maksimalna dovoljena vlečna masa z zavorami brez zavor	600	600	600	600	600	750
Maksimalna dovoljena vlečna masa z zavorami (12% naklon)	1400	1200	1600	1500	1300	2000
Poraba goriva po standardu v l/100 km			Poraba goriva po standardu v l/100 km			
Menjalnik	6-stopenjski ročni	8-stopenjski avtomatski	8-stopenjski avtomatski	6-stopenjski ročni	8-stopenjski avtomatski	8-stopenjski avtomatski
Mestna vožnja	6,1	6,0–6,1	7,1–7,2	4,7	4,4–4,5	5,3
Zunajmestna vožnja	4,8–4,9	4,8–4,9	4,9–5,0	3,8–3,9	3,9–4,0	4,5–4,6
Kombinirano	5,2–5,3	5,2–5,3	5,7–5,8	4,1–4,2	4,1–4,2	4,8–4,9
Emisije CO <sub>2</sub> (g/km)	120–121 (ecoTEC: 117)	119–121	132	108–110 (ecoTEC: 106)	108–109	128
Najvišja hitrost	188	196	222	192	192	211
Pospešek (0-100 km/h v s)	10,1	10,4	8,0	10,9	12,3	9,5

Podana vsebina je bila pravilna v času priprave na objavo. Vse informacije o morebitnih spremembah modelov so vam na voljo pri pooblaščenem trgovcu z vozili Opel. Vsi podatki so informativne narave in za njihovo točnost ne odgovarjamo. Priporočene maloprodajne cene so v EUR. Za izračun in konkretno ponudbo se oglasite pri vašem pooblaščenem trgovcu z vozili Opel. Podatki o recikliranju namenjenemu načrtovanju novih vozil, zbiralnih mestih za prevzem izrabljenih vozil in o recikliranju izrabljenih vozil so dostopni na spletni strani [www.opel.si](http://www.opel.si).

Navedene vrednosti porabe goriva in vrednosti emisij CO<sub>2</sub> so bile določene v skladu s predpisanimi metodami merjenja WLTP in pretvorjene v vrednosti NEDC, da se zagotovi primerljivost z drugimi vozili v skladu z Uredbo (ES) št. 715/2007, (EU) št. 2017/1153 in Uredbo (EU) št. 2017/1151. Motorji ustrezajo emisijskemu standardu Euro 6d-TEMP.

Oglikov dioksid CO<sub>2</sub> je najpomembnejši toplogredni plin, ki povzroča globalno segrevanje. Emisije onesnaževal zunanega zraka iz prometa pomembno prispevajo k poslabšanju kakovosti zunanega zraka. Prispevajo zlasti k čezmerno povišanim koncentracijam prizemnega ozona, delcev PM<sub>10</sub> in PM<sub>2,5</sub> ter dušikovih oksidov. Podrobne okoljske informacije o novih osebnih avtomobilih najdete v priročniku o varčni porabi goriva, emisijah CO<sub>2</sub> in emisijah onesnaževal zunanega zraka, ki ga lahko brezplačno pridobite na prodajnem mestu in na spletni strani [www.opel.si](http://www.opel.si).

Opel Southeast Europe Kft.

Cenik je veljaven od 26.10.2018. Cenik je veljaven do preklica oz. izdaje novega.

\*Vse OnStar in Wi-Fi storitve (preverite dostopnost na vašem trgu) bodo na voljo do vključno 31. decembra 2020. Vse preizkusne ali plačane naročnine oziroma storitve, vključno s storitvami za ukrepanje v nujnih primerih, po tem datumu ne bodo več na voljo.

\*\*Svet za radiodifuzijo je na 5. redni seji dne 28.9.2017 sprejel sklep o prehodu na digitalno oddajanje večine radijskih programov (standard sprejema DAB+) z dnem 22.2.2022.