

OPEL Crossland X



PRIHODNOST PRIPADA VSEM.



Cenik velja za vozila modelskega leta 19

Cene veljajo za nova vozila modelskega leta 19 opremljena z motorji, skladnimi z emisijskim standardom Euro 6d-TEMP. Cenik ne vključuje akcijskih popustov. Za izračun in konkretno ponudbo se oglasite pri vašem pooblaščenem trgovcu z vozili Opel.

Datum izdaje: 1. oktober 2018

	Crossland X		Enjoy	Design Line	Innovation	Ultimate
	Motor	Menjalnik				
Bencin	1.2 60 kW/81 KM	5-stopenjski ročni	15 700,00	16 600,00	16 700,00	-
	1.2 Turbo Start/Stop 81 kW/110 KM	6-stopenjski ročni	17 200,00	18 100,00	18 200,00	-
	1.2 Turbo Start/Stop 81 kW/110 KM	6-stopenjski avtomatski	18 700,00	19 600,00	19 700,00	23 000,00
	1.2 Turbo Start/Stop 96 kW/130 KM	6-stopenjski ročni	17 800,00	18 700,00	18 800,00	22 100,00
Dizel	Crossland X		Enjoy	Enjoy	Innovation	Ultimate
	Motor	Menjalnik				
	1.5 Dizel Start/Stop 75 kW/102 KM	6-stopenjski ročni	18 300,00	19 200,00	19 300,00	22 600,00
1.5 Dizel Start/Stop 88 kW/120 KM	6-stopenjski avtomatski	19 800,00	20 700,00	20 800,00	24 100,00	

Enjoy	Design Line	Innovation	Ultimate
	Dodatno k opremi Enjoy	Dodatno k opremi Enjoy	Dodatno k opremi Innovation
<p>Paket ergonomskih aktivnih sedežev za voznika in sovoznika (na voljo le z oblažinjem TAUU/TATY/TAT1/TAR8; ni na voljo z J31)</p> <p>Ročno nastavljen sovoznikov sedež v 8 smeri, Ročno nastavljen voznikov sedež v 8 smeri, Prilagodljiva dolžina sedalnega dela voznikovega sedeža v 2 smeri, Prilagodljiva dolžina sedalnega dela sovoznikovega sedeža v 2 smeri, Neaktivna prednja vzglavnika nastavljiva v 2 smeri, V 4 smeri električno nastavljiva ledvena opora na voznikovem sedežu, V 4 smeri električno nastavljiva ledvena opora na sovoznikovem sedežu, Žep na hrbtni strani prednjega sedeža</p> <p>IntelliLink R 4.0 Instrumentalni informacijski zaslon za voznika, USB vmesnik 2.1 A, 6 zvočnikov, Kratka strešna antena</p> <p>ABS sistem zaviranja</p> <p>Elektronski program stabilnosti (ESP)</p> <p>Sistem za nadzor tlaka v pnevmatikah</p> <p>Pomoč pri speljevanju na strmini</p> <p>Prednji in stranski zračni varnostni blazini ter zračni zavesi za voznika in sovoznika</p> <p>Opozarjanje na spremembo voznega pasu, prednja kamera</p> <p>Opozorilnik za neprijet voznikov varnostni pas</p> <p>Opozorilnik za neprijet sovoznikov varnostni pas</p> <p>Opozorilnik za neprijet varnostni pas zadaj</p> <p>Zategovalnik varnostnega pasu za prednja sedeža</p> <p>Zategovalnik varnostnega pasu zadaj</p> <p>Sredinski 3-točkovni varnostni pas zadaj</p> <p>Varnostno zaklepanje zadnjih vrat</p> <p>3-kraki volanski obroč iz umetnega usnja s kromiranimi okrasnimi elementi</p> <p>Prepoznavanje prometnih znakov</p> <p>Kontrole za radio na volanu</p> <p>Regulator hitrosti</p> <p>Potovalni računalnik</p> <p>Klimatska naprava</p> <p>Prezračevalne šobe zadaj</p> <p>Osvetlitev notranjosti spredaj</p> <p>Instrumentalna plošča v črni barvi s črnimi obrobami</p> <p>Sredinska talna konzola spredaj</p> <p>Nastavljivo notranje vzratno ogledalo</p> <p>Senčnika z ogledaloma</p> <p>Ročno nastavljen voznikov sedež v 4 smeri</p> <p>Ročno nastavljen sovoznikov sedež v 2 smeri</p> <p>Zadnji sedeži poklopni in deljivi v razmerju 40:60</p> <p>Enotonska hupa</p> <p>Zložljiv ključ</p> <p>Električna vtičnica (12 V) spredaj</p> <p>Ogrevani zunanji ogledali z električnim nastavljanjem in ročnim poklopom v barvi vozila</p> <p>Električni pomik prednjih stekel (voznik)</p> <p>Električni pomik prednjega stekla (sovoznik)</p>	<p>Streha v Mineral črni barvi (ni na voljo z barvami karoserije GB9/G7i/GDX)</p> <p>Zadnje LED luči</p> <p>Usnjen 3-kraki volanski obroč</p> <p>Ambientalna osvetlitev (LED osvetljene lahke cevi v vratih in instrumentalna plošča)</p> <p>Ambientalna osvetlitev z bralnimi lučkami in LED osvetljeno prestavno ročico</p> <p>Prednja in zadnja zaščitna plošča v srebrni barvi</p> <p>Diamantno brušena platišča iz lahkih kovin 6.5 J x 16, 4 dvojnih krakov, sijajno Titan</p>	<p>Paket preglednosti in osvetlitve Brisalca s senzorjem za dež, Senčnika z osvetljenima ogledaloma, Samozatemnitveno notranje vzratno ogledalo, Bralni lučki z osvetljenima stikaloma zadaj, Samodejni vklop luči z zaznavanjem v predoru</p> <p>Usnjen 3-kraki volanski obroč</p> <p>Elektronska dvopodročna klimatska naprava</p> <p>Instrumentalna plošča v črni barvi s kromiranimi obrobami</p> <p>Ambientalna osvetlitev (LED osvetljene lahke cevi v vratih in instrumentalna plošča)</p> <p>Ambientalna osvetlitev z bralnimi lučkami in LED osvetljeno prestavno ročico</p> <p>Dvopodročna klimatska naprava</p> <p>Predal pred sovoznikom s funkcijo hlajenja</p> <p>Žep na hrbtnišču prednjega sedeža</p> <p>Prtljažno dno FlexFloor s pregrado</p> <p>Električna vtičnica (12 V) zadaj (na voljo le z vrhunsko sredinsko konzolo)</p> <p>Kromirane zgornje obrobe stranskih oken (linija strehe)</p> <p>Dva zložljiva ključa</p> <p>Prednji in zadnji odbijač, kromirana</p> <p>Diamantno brušena platišča iz lahkih kovin 16 x 6.5 J, 4 dvojnih krakov v srebrni barvi</p>	<p>Paket osvetlitve LED žarometi z lučmi za osvetlitev odcepa, Samodejni vklop dolgih luči, Samodejna nastavitve višine svetlobnega snopa žarometov, Zadnje LED luči</p> <p>IntelliLink Navi 5.0</p> <p>Zadnje LED luči</p> <p>2 USB vmesnika 2,0 A</p> <p>Projekcijski zaslon</p> <p>Parkirni pomočnik zadaj</p> <p>Električna vtičnica (12 V) zadaj</p> <p>Vrhunska sredinska konzola (2 držali za pijačo) s prostorom za shranjevanje</p> <p>Odklepanje vozila in zagon motorja brez ključa (PEPS)</p> <p>Vrhunski zvočni sistem s 7 zvočniki in nizkotoncem</p> <p>Sredinski vzglavnik zadaj nastavljiv v 2 smeri</p> <p>Dodatno zatemnjena zadnja stekla</p> <p>Strešni nosilec v srebrni barvi</p> <p>Diamantno brušena platišča iz lahkih kovin 17 x 6.5 J, več krakov, Technical siva s pnevmatikami 215/50 R17</p>






Enjoy	Design Line	Innovation	Ultimate
	Dodatno k opremi Enjoy	Dodatno k opremi Enjoy	Dodatno k opremi Innovation
Električni pomik zadnjih stekel			
Toplotno odsevna zadnja stekla			
Toplotno odsevno vetrobransko steklo			
Halogenska žarometa			
Dnevne LED luči			
Samodejni vklop luči			
Zunanje kljuke vrat v barvi vozila			
Zgornje obrobe stranskih oken v črni barvi (linija strehe)			
Prednja maska v črni barvi s kromirano letvijo			
Spojler zadaj			
Jeklena platišča 16 x 6.5 J s polnim kolesnim pokrovom, srebrna			
Pnevmatike 205/60 R16 92H (ni na voljo s paketom ECOTEC)			
Pnevmatike z nizkim kotalnim uporom 195/60 R16 89H (na voljo le s paketom ECOTEC)			
Komplet za popravilo pnevmatik			

Paketi in oprema za doplačilo	Enjoy	Design Line	Innovation	Ultimate
Paket preglednosti in osvetlitve Brisalca s senzorjem za dež, Senčnika z osvetljenima ogledaloma, Samozatembno notranje vzratno ogledalo, Bralni lučki z osvetljenima stikaloma zadaj, Samodejni vklop luči z zaznavanjem v predoru	80,00	80,00	S	S
Paket z vzratno kamero Parkirni pomočnik spredaj in zadaj, Vzratna kamera	500,00	500,00	500,00	-
Zimski paket Ogrevana prednja sedeža, Usnjen ogrevan 3-kraki volanski obroč s kontrolami	350,00	350,00	300,00	300,00
Paket vsestranskosti Pomični zadnji sedeži, poklopni in deljivi v razmerju 40:60 z odprtino za prevoz daljših predmetov v naslonu za roke, Sredinski vzglavnik zadaj nastavljen v 2 smeri, Prtljažno dno FlexFloor s pregrado	400,00	400,00	400,00	400,00
Paket za varnost Sistem s senzorjem za zaznavanje utrujenosti voznika, Opozorjanje na nevarnost naleta, Sistem pomoči pri zaviranju za preprečevanje naleta pri hitrosti med 5 in 85 km/h, Sistem za zaznavanje pešcev spredaj	350,00	350,00	300,00	300,00
Paket osvetlitve Paket preglednosti in osvetlitve, LED žarometi z lučmi za osvetlitev odcepa, Samodejni vklop dolgih luči, Samodejna nastavitve višine svetlobnega snopa žarometov, Zadnje LED luči	800,00	800,00	800,00	S
Paket z vzratno kamero Parkirni pomočnik spredaj in zadaj, 180° panoramska vzratna kamera	580,00	580,00	580,00	580,00
Paket tehnologije Park & Go (na voljo le z IO6) Ogrevani zunanji ogledali z električnim nastavljanjem in električnim poklopom v barvi vozila, Opozorjanje na mrtvi kot, Napredni parkirni pomočnik spredaj in zadaj, 180° panoramska vzratna kamera	890,00	890,00	890,00	890,00
Paket tehnologije Park & Go II Ogrevani zunanji ogledali z električnim nastavljanjem in električnim poklopom v barvi vozila, Opozorjanje na mrtvi kot, Napredni parkirni pomočnik spredaj in zadaj, Vzratna kamera	740,00	740,00	740,00	-
Paket Enjoy Plus Alarmni sistem, Prednji meglenci, Elektronska dvopodročna klimatska naprava, Usnjen 3-kraki volanski obroč, Paket preglednosti in osvetlitve	530,00	530,00	-	-
Zunanost	Enjoy	Design Line	Innovation	Ultimate
Steklena streha (nepomična) z električno pomičnim senčnikom	720,00	720,00	720,00	720,00
Strešni nosilec v srebrni barvi	90,00	90,00	90,00	S
Dodatno zatemnjena zadnja stekla	150,00	150,00	150,00	150,00
Ogrevano vetrobransko steklo	140,00	140,00	140,00	S
Strešni nosilec v srebrni barvi	250,00	250,00	250,00	S
Parkirni pomočnik zadaj	400,00	400,00	400,00	165,00
Parkirni pomočnik spredaj in zadaj	130,00	130,00	130,00	S
Prednji meglenci	150,00	S	150,00	S
Zadnje LED luči	500,00	S	500,00	S
Streha v Mineral črni barvi (ni na voljo z barvo karoserije GB9/GEK)	500,00	500,00	500,00	500,00
Streha v Summit beli barvi (standardno na voljo z barvo karoserije GB9/GEK, ni na voljo z barvo karoserije GAZ/G0Y)	500,00	500,00	500,00	500,00
Streha v Satin steel sivi barvi (ni na voljo z barvo karoserije GDS/GEK/GF6/GK3)	-	-	-	0,00
Streha v barvi karoserije	-	S	S	0,00
Prednja iz zadnja zaščitna plošča v srebrni barvi in kromirana ploščica z logom	-	-	-	0,00
Prednja iz zadnja zaščitna plošča v visoko sijajni črni barvi in ploščica z logom	-	-	-	0,00
Prednja iz zadnja zaščitna plošča v beli barvi in ploščica z logom	475,00	475,00	475,00	475,00
Odstranljiva vlečna kljuka	10,00	10,00	10,00	10,00
Brez oznake motorja				
Notranost	Enjoy	Design Line	Innovation	Ultimate
Paket funkcij za voznikov in sovoznikov sedež Ročno nastavljen voznikov sedež v 8 smeri, Ročno nastavljen sovoznikov sedež v 8 smeri, V 4 smeri električno nastavljiva ledvena opora na voznikovem sedežu, V 4 smeri električno nastavljiva ledvena opora na sovoznikovem sedežu	300,00	300,00	300,00	300,00
Naslon za roko za voznika	80,00	80,00	S	S
Brezžični induktivni polnilec	100,00	100,00	100,00	100,00
Prtljažno dno FlexFloor s pregrado	30,00	30,00	S	S
Usnjen 3-kraki volanski obroč	100,00	S	S	S
Elektronska dvopodročna klimatska naprava	400,00	400,00	S	S
Sistem Infotainment	Enjoy	Design Line	Innovation	Ultimate
IntelliLink Navi 5.0 2 priključka USB, kontrole na volanu, 3,5" barvni instrumentalni zaslon za voznika (na voljo le pri Innovation in Ultimate), 6 zvočnikov, Kratka strešna antena	800,00	800,00	570,00	S
Digitalni zvočni sistem (DAB/DAB+)**	160,00	160,00	160,00	160,00
Vrhunski zvočni sistem s 7 zvočniki in nizkotoncem (na voljo le z IO6)	300,00	300,00	300,00	S
Projekcijski zaslon (na voljo le z IO6)	400,00	-	400,00	S
Sistem OnStar**	490,00	490,00	490,00	490,00

S- standardna oprema, - ni na voljo

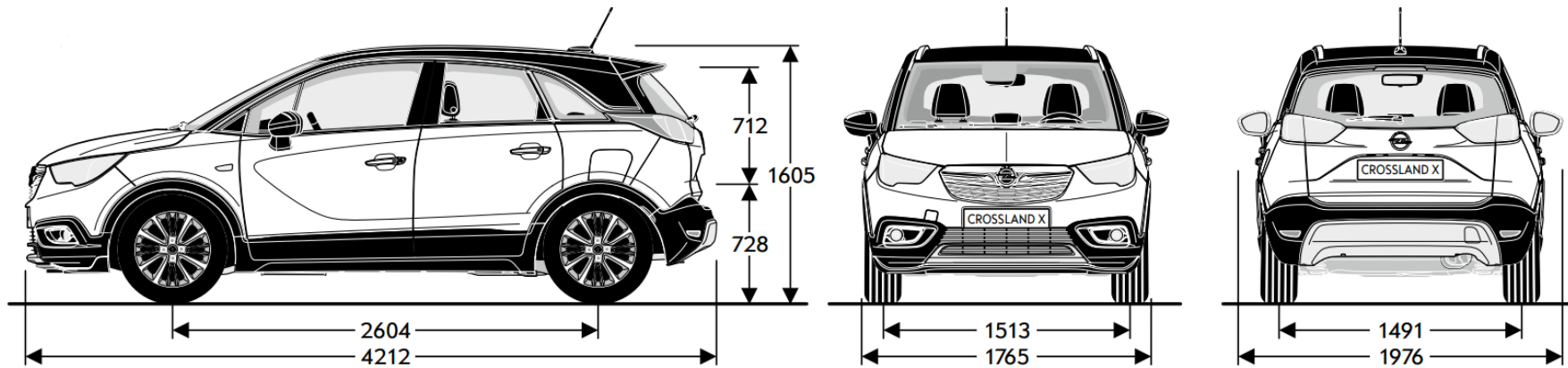
Varnost		Enjoy	Design Line	Innovation	Ultimate
Dva zložljiva ključa	KTF	20,00	20,00	S	-
Odklepanje vozila in zagon motorja brez ključa (PEPS)	AVJ	250,00	250,00	250,00	S
Alarmni sistem					
Varnostno električno zaklepanje zadnjih vrat, Hupa alarma z lastnim napajanjem, Alarmna naprava, Notranji senzorji za premike	UTJ	120,00	120,00	120,00	120,00
Kolesa in pnevmatike		Enjoy	Design Line	Innovation	Ultimate
Jeklena platišča 6.5 J x 15 s kolesnim pokrovom, srebrna barva	CWAA	0,00	-	-	-
Platišča iz lahkih kovin 6.5 J x 16, 4 dvojnih krakov, srebrna	CWAC	300,00	-	S	-
Diamantno brušena platišča iz lahkih kovin 16 x 6.5 J, 4 dvojnih krakov, sijajno Titan	CWAD	-	S	80,00	-
Diamantno brušena platišča iz lahkih kovin 16 x 6.5 J, več krakov, črna	CWAK	-	80,00	80,00	-
Diamantno brušena platišča iz lahkih kovin 16 x 6.5 J, 4 dvojnih krakov, bela	CWAF	-	-	80,00	-
Diamantno brušena platišča iz lahkih kovin 17 x 6.5 J, več krakov, Technical siva	CWAH	-	230,00	230,00	S
Diamantno brušena platišča iz lahkih kovin 17 x 6.5 J, več krakov, sijajno Titan	CWAI	-	200,00	200,00	200,00
Platišča iz lahkih kovin 6.5 J x 17, 4 dvojnih krakov, srebrna	CWAG	400,00	-	100,00	100,00
Pnevmatike z nizkim kotalnim uporom 195/60 R16 (na voljo le s platišči CWAB/CWAC/CWAD/CWAE/CWAF)	Q3F	50,00	50,00	50,00	-
Celoletne pnevmatike 195/60 R16 (na voljo le s platišči CWAB/CWAC/CWAD/CWAE/CWAF)	Q3Q	200,00	200,00	200,00	-
Jekleno rezervno platišče 3.5 x 16	RV0	80,00	80,00	80,00	80,00

S- standardna oprema, - ni na voljo

Slika	Opis	Kataloška številka	Cena
	Strešni kovček	39050208	635,00
	Osnovni strešni nosilci	13474372	218,00
	Trda podloga prtljažnega prostora	39050915	65,00
	Vodoravna mreža za tovor	90492458	39,00
	Rešetka za tovor	39128944	175,00

Splošne tehnične specifikacije	
Dimenzije vozila v mm	Crossland X
Višina	1605
Dolžina	4212
Medosna razdalja	2604
Širina (z odprtima/poklopljenima zunanjsima ogledaloma)	1976 / 1765
Kolotek (spredaj/zadaj)	1513 / 1491
Obračalni krog v m	Crossland X
Med zidovi	11,2

Splošne tehnične specifikacije	
Dimenzija prtljavnika v mm (po ECIE/GM)	Crossland X
Dolžina tovornega prostora do naslonjal zadnjih sedežev	793
Dolžina tovornega prostora pri zloženih zadnjih sedežih	1483
Širina med obodoma zadnjih koles	947
Maksimalna širina	1000
Višina prostora za tovor	728
Prostornina prtljavnika v litrih (po ECIE)	Crossland X
Kapaciteta prostora za prtljago	410-520
S poklopljenimi zadnjimi sedeži do zgornjega roba naslonjala sprednjega sedeža	810
S poklopljenimi zadnjimi sedeži do stropa	1255



Motor	Bencinski motorji				Dizelski motorji	
	1.2 (60 kW/81 KM)	1.2 Turbo Start/Stop (81 kW/110 KM)	1.2 Turbo Start/Stop (81 kW/110 KM)	1.2 Turbo Start/Stop (95 kW / 130 KM)	1.5 CDTI Start/Stop (75 kW/102 KM)	1.5 CDTI Start/Stop (88 kW/120 KM)
Emisijski razred	Euro 6d-TEMP	Euro 6d-TEMP	Euro 6d-TEMP	Euro 6d-TEMP	Euro 6d-TEMP	Euro 6d-TEMP
Gorivo	Bencin	Bencin	Bencin	Bencin	Dizel	Dizel
Število valjev	3	3	3	3	4	4
Vrtina v mm	75,0	75,0	75,0	75,0	75,0	75,0
Hod v mm	90,5	90,5	90,5	90,5	84,8	84,8
Delovna prostornina v cm³	1199	1199	1199	1199	1499	1499
Največja moč v kW/KM	60 / 81	81 / 110	81 / 110	95 / 130	75 / 102	88 / 120
Največja moč pri vrt. v minuti	5750	5500	5500	5500	3750	3750
Največji navor v Nm	118	205	205	230	250	300
Največji navor pri vrt. v minuti	2750	1750	1500	1750	1750	1750

	Masa in nosilnost v kg				Masa in nosilnost v kg	
Masa praznega vozila vklj. z voznikom	1174	1245	1289	1259	1289	1361
Dovoljena skupna masa vozila	1690	1770	1805	1790	1820	1855
Nosilnost	516	525	516	531	531	494
Maksimalna dovoljena vlečna masa brez zavor	560	600	600	600	620	650
Maksimalna dovoljena vlečna masa z zavorami (12% naklon)	650	840	840	840	840	870

Menjalnik	Poraba goriva po standardu v l/100 km				Poraba goriva po standardu v l/100 km	
	5-stopenjski ročni	6-stopenjski ročni	6-stopenjski avtomatski	6-stopenjski ročni	6-stopenjski ročni	6-stopenjski avtomatski
Mestna vožnja	6,2	5,4	6,5	6,2	4,7	4,4
Zunajmestna vožnja	4,4	4,4	5,0	4,6	3,5	3,8
Kombinirano	5,1	4,8	5,6	5,2	4,0	4,0
Emisije CO₂ (g/km)	117	106	127	118	104	105
Najvišja hitrost	170	187	187	201	178	183
Pospešek (0-100 km/h v s)	14,5	10,9	11,8	9,9	11,7	11,5

Podana vsebina je bila pravilna v času priprave na objavo. Vse informacije o morebitnih spremembah modelov so vam na voljo pri pooblaščenem trgovcu z vozili Opel. Vsi podatki so informativne narave in za njihovo točnost ne odgovarjamo. Priporočene maloprodajne cene so v EUR. Za izračun in konkretno ponudbo se oglasite pri vašem pooblaščenem trgovcu z vozili Opel. Podatki o recikliranju namenjenemu načrtovanju novih vozil, zbiralnih mestih za prevzem izrabljenih vozil in o recikliranju izrabljenih vozil so dostopni na spletni strani www.opel.si.

Navedene vrednosti porabe goriva in vrednosti emisij CO₂ so bile določene v skladu s predpisanimi metodami merjenja WLTP in pretvorjene v vrednosti NEDC, da se zagotovi primerljivost z drugimi vozili v skladu z Uredbo (ES) št. 715/2007, (EU) št. 2017/1153 in Uredbo (EU) št. 2017/1151. Motorji ustrezajo emisijskemu standardu Euro 6d-TEMP.

Ogljikov dioksid CO₂ je najpomembnejši toplogredni plin, ki povzroča globalno segrevanje. Emisije onesnaževal zunanega zraka iz prometa pomembno prispevajo k poslabšanju kakovosti zunanjega zraka. Prispevajo zlasti k čezmerno povišanim koncentracijam prizemnega ozona, delcev PM₁₀ in PM_{2,5} ter dušikovih oksidov. Podrobne okoljske informacije o novih osebni avtomobilih najdete v priročniku o varčni porabi goriva, emisijah CO₂ in emisijah onesnaževal zunanega zraka, ki ga lahko brezplačno pridobite na prodajnem mestu in na spletni strani www.opel.si.

Opel Southeast Europe Kft.

cenik je veljaven od 01.10.2018. Cenik je veljaven do preklica oz. izdaje novega.

* Vse OnStar in Wi-Fi storitve (preverite dostopnost na vašem trgu) bodo na voljo do vključno 31. decembra 2020. Vse preizkusne ali plačane naročnine oziroma storitve, vključno s storitvami za ukrepanje v nujnih primerih, po tem datumu ne bodo več na voljo.

**Svet za radiodifuzijo je na 5. redni seji dne 28.9.2017 sprejel sklep o prehodu na digitalno oddajanje večine radijskih programov (standard sprejema DAB+) z dnem 22.2.2022.