

OPEL Combo Cargo



PRIHODNOST PRIPADA VSEM.



Cenik velja za vozila modelskega leta 19

Cene veljajo za nova vozila modelskega leta 19 opremljena z motorji, skladnimi z emisijskim standardom Euro 6d-TEMP. Cenik ne vključuje akcijskih popustov. Za izračun in konkretno ponudbo se oglasite pri vašem pooblaščenem trgovcu z vozili Opel.

Datum izdaje: 3. december 2018

	Combo		Selection	Enjoy	Dynamic
	Motor	Menjalnik	L1H1 Standardna nosilnost	L1H1 Standardna nosilnost	L1H1 Standardna nosilnost
Dizel	1.5 Dizel 55 kW / 75 KM	5-stopenjski ročni	14 810,00	15 510,00	18 910,00
	1.5 Dizel Start/Stop 75 kW / 100 KM	5-stopenjski ročni	15 410,00	16 110,00	19 510,00
	1.5 Dizel Start/Stop 96 kW / 130 KM	6-stopenjski ročni	16 810,00	17 510,00	20 910,00
	1.5 Dizel Start/Stop 96 kW / 130 KM	8-stopenjski avtomatski	18 310,00	19 010,00	22 410,00
	1.6 Dizel 55 kW / 75 KM	5-stopenjski ročni	14 810,00	15 510,00	18 910,00
	1.6 Dizel Start/Stop 75 kW / 100 KM	5-stopenjski ročni	15 410,00	16 110,00	19 510,00

	Combo		Selection		Enjoy		Dynamic	
	Motor	Menjalnik	L1H1 Povečana nosilnost	L2H1 Povečana nosilnost	L1H1 Povečana nosilnost	L2H1 Povečana nosilnost	L1H1 Povečana nosilnost	L2H1 Povečana nosilnost
Dizel	1.5 Dizel 55 kW / 75 KM	5-stopenjski ročni	15 170,00	-	15 870,00	-	19 270,00	-
	1.5 Dizel Start/Stop 75 kW / 100 KM	5-stopenjski ročni	15 770,00	16 520,00	16 470,00	17 220,00	19 870,00	20 620,00
	1.5 Dizel Start/Stop 96 kW / 130 KM	6-stopenjski ročni	17 170,00	17 920,00	17 870,00	18 620,00	21 270,00	22 020,00
	1.5 Dizel Start/Stop 96 kW / 130 KM	8-stopenjski avtomatski	18 670,00	19 420,00	19 370,00	20 120,00	22 770,00	23 520,00
	1.6 Dizel 55 kW / 75 KM	5-stopenjski ročni	15 170,00	-	15 870,00	-	19 270,00	-
	1.6 Dizel Start/Stop 75 kW / 100 KM	5-stopenjski ročni	15 770,00	16 520,00	16 470,00	17 220,00	19 870,00	20 620,00

	Combo		Z dvojno kabino	
	Motor	Menjalnik	L2H1 Povečana nosilnost	
Dizel	1.5 Dizel Start/Stop 75 kW / 100 KM	5-stopenjski ročni	18 510,00	
	1.5 Dizel Start/Stop 96 kW / 130 KM	6-stopenjski ročni	19 910,00	
	1.5 Dizel Start/Stop 96 kW / 130 KM	8-stopenjski avtomatski	21 410,00	
	1.6 Dizel Start/Stop 75 kW / 100 KM	5-stopenjski ročni	18 510,00	

Selection	Enjoy	Dynamic	Z dvojno kabino
	Dodatno k opremi Selection	Dodatno k opremi Selection	Dodatno k opremi Selection
Elektronski program stabilnosti (ESP)	Radio z USB priključkom in BlueTooth-om	Paket preglednosti in osvetlitve 1 Brisalca s senzorjem za dež, Samozatemnitveno notranje vzvratno ogledalo, Samodejni vklop dolgih luči, Instrumentalni informacijski zaslon za voznika, Prednji meglenki	Radio z USB priključkom in BlueTooth-om
Opozorilnik za neprijet voznikov varnostni pas	Sovoznikov sedež z nastavljamim naslonjalom	Paket za varnost 1 Opozorjanje na spremembo voznega pasu, Instrumentalni informacijski zaslon za voznika, Senzor za prepoznavanje prometnih znakov	Zadnji sedeži deljivi in preklopni v razmerju 60/40 z naslonom za roko
Zložljiv ključ	Ohišji zunanjih vzvratnih ogledal v barvi vozila	Dnevne LED luči	Fiksno okno na drsnih vratih, leva stran
Zračna varnostna blazina za voznika	V 2 smeri ročno nastavljiva ledvena opora na voznikovem sedežu	Parkirni pomočnik zadaj	Fiksno okno na drsnih vratih, desna stran
Črne zaščitne bočne letve	Regulator z omejevalnikom hitrosti	Ohišji zunanjih vzvratnih ogledal v barvi vozila	Zaščita dna v tovornem delu
Ohišji zunanjih vzvratnih ogledal v črni barvi		Zunanja kljuka v barvi vozila	
Športen 3-kraki volanski obroč		Ogrevani zunanji ogledali z električnim nastavljanjem in električnim preklopom v barvi vozila	
Osnovni grelec z zaščitnimi filtri		Usnjen športen 3-kraki volanski obroč	
Jeklena platišča 6.5 J x 15, dizajn 1		Električni sekvenčni pomik stekel	
Komplet za popravilo pnevmatik		Klimatska naprava	
		Multimedia Radio	
		Regulator z omejevalnikom hitrosti	
		Polni okrasni kolesni pokrov	

Paketi in oprema za doplačilo	Selection	Enjoy	Dynamic	Z dvojno kabino	
Paket preglednosti in osvetlitve 1 Brisalca s senzorjem za dež, Samozatemnitveno notranje vzvratno ogledalo, Samodejni vklop dolgih luči, Instrumentalni informacijski zaslon za voznika, Prednji meglenci	CWX	540,00	540,00	S	540,00
Paket za večjo obremenitev (gradbišča) Komplet zaščite podvozja, Pnevmatike za gradbišče 215/65 R16, Povečana višina podvozja	HMG	600,00	600,00	600,00	600,00
Paket za vsak teren (na voljo le s paketom HMG) Sistem IntelliGrip	PS4	250,00	250,00	250,00	250,00
Paket za varnost 1 (na voljo le z K33/K38) Opozarjanje na spremembo voznega pasu, Instrumentalni informacijski zaslon za voznika, Senzor za prepoznavanje prometnih znakov	B26	475,00	475,00	S	475,00
Paket Cool & Sound 1 Multimedia radio, Klimatska naprava	XIDY	1 400,00	1 140,00	-	1 140,00
Paket Cool & Sound 2 Navi 5.0 IntelliLink, Elektronska dvopodročna klimatska naprava, Paket preglednosti in osvetlitve 1	XIDZ	1 900,00	1 550,00	670,00	1 900,00
Paket zunanje opreme 1 (na voljo le s paketom XIEC) Ohišji zunanjih vzvratnih ogledal v barvi vozila, Vodilo za drsna vrata v barvi vozila	XIEA	40,00	-	-	40,00
Paket zunanje opreme 2 Sprednji odbijač v barvi karoserije, Zadnji odbijač v barvi karoserije	XIEC	-	190,00	-	190,00
Paket zunanje opreme 3 Sprednji odbijač v barvi karoserije, Zadnji odbijač v barvi karoserije, Zunanja kljuka v barvi vozila, Bočne obloge v barvi karoserije	XIED	-	300,00	-	-
Paket parkiranja (na voljo le z IO5/IO6) Vzvratna kamera za pomoč pri parkiranju, Parkirni pomočnik spredaj in zadaj, Vzvratna kamera s 180° prikazom območja za vozilom, Sistem opozarjanja na mrtvi kot, Ogrevani zunanji ogledali z električnim nastavljanjem in električnim preklopom v barvi vozila, Prednji meglenci, Električni sekvenčni pomik stekel	XIEE	710,00	710,00	-	710,00
Zimski paket (na voljo le z K33/K38) Ogrevana prednja sedeža, Usnjen športen 3-kraki volanski obroč	XIBV	350,00	350,00	-	350,00
Paket profesionalnosti Sovoznikov sedež, klop, Preklop sovoznikovega sedeža, Jeklena pregradna stena po celotni višini z vrato brez okna, Leseno dno v tovornem delu	XIEH	390,00	390,00	390,00	-
Paket udobja Električni sekvenčni pomik stekel, Ogrevani zunanji ogledali z električnim nastavljanjem in električnim preklopom v barvi vozila, Radio, Parkirni pomočnik zadaj, Vzvratna kamera s 180° prikazom območja za vozilom	XIEL	460,00	460,00	-	460,00

Zunanost	Selection	Enjoy	Dynamic	Z dvojno kabino	
Vzdolžne strešne letve	E2R	195,00	195,00	195,00	195,00
Prednji meglenci	T3U	160,00	160,00	S	160,00
Dnevne LED luči	T7E	-	305,00	S	305,00
Parkirni pomočnik zadaj	UD7	355,00	355,00	S	355,00
Parkirni pomočnik spredaj in zadaj	UD5	550,00	550,00	195,00	550,00
Ohišji zunanjih vzvratnih ogledal v črni barvi	DPK	S	0,00	-	S
Ohišji zunanjih vzvratnih ogledal v barvi vozila	DP6	25,00	S	S	25,00
Sprednji odbijač v barvi karoserije	VU8	-	185,00	-	-
Zadnji odbijač v barvi karoserije	VN5	-	65,00	-	-
Dodatek na spodnjem delu sprednjega odbijača v srebrni barvi	BE1	-	185,00	-	-
Bočne obloge v barvi karoserije	B86	-	150,00	150,00	-
Zunanja kljuka v črni barvi	D72	-	-	0,00	-
Zunanja kljuka v barvi vozila	D75	-	12,00	S	12,00
Ogrevani zunanji ogledali z električnim nastavljanjem in električnim preklopom v barvi vozila	DXL	183,00	183,00	S	183,00
Senčnika z ogledaloma	DLV	0,00	0,00	0,00	0,00
Strešna loputa zadaj	AD3	370,00	370,00	370,00	-
Fiksno okno v tretji vrsti	AOL	510,00	510,00	510,00	510,00
Asimetrična prtjažna vrata (2/3-1/3) z brisalcem in ogrevanim steklom	J1X	270,00	270,00	270,00	-
Dvižna prtjažna vrata z brisalcem in ogrevanim steklom	J1U	170,00	170,00	170,00	-
Delno zastekljena leva stran brez okna	BTC	330,00	330,00	330,00	-
Delno zastekljena leva stran s fiksnim oknom	BTE	120,00	120,00	120,00	-
Delno zastekljena leva stran s pomičnim oknom	CVA	180,00	180,00	180,00	-
Bočna leva drsna vrata brez okna	CVN	300,00	300,00	300,00	-
Fiksno okno na drsnih vratih, leva stran	BSB	750,00	750,00	750,00	S
Bočna leva drsna vrata s pomičnim oknom	CVE	510,00	510,00	510,00	510,00
Delno zastekljena desna stran brez okna	BTB	0,00	0,00	0,00	-
Delno zastekljena desna stran s fiksnim oknom	BTD	120,00	120,00	120,00	-
Bočna desna drsna vrata brez okna	CVM	300,00	0,00	300,00	-
Bočna desna drsna vrata brez okna (z L2H1)	CVM	0,00	0,00	0,00	-
Bočna desna drsna vrata s fiksnim oknom	BSB	750,00	750,00	750,00	S
Bočna desna drsna vrata s pomičnim oknom	CVD	570,00	570,00	570,00	570,00
Predpriprava za vlečno kljuko	JNK	300,00	300,00	300,00	300,00
Odstranljiva vlečna kljuka	VTO	190,00	190,00	190,00	190,00
Kavelj vlečne kljuke, pritrjen	8P1	50,00	50,00	50,00	50,00
Brez oznake motorja	W5T	0,00	0,00	0,00	0,00

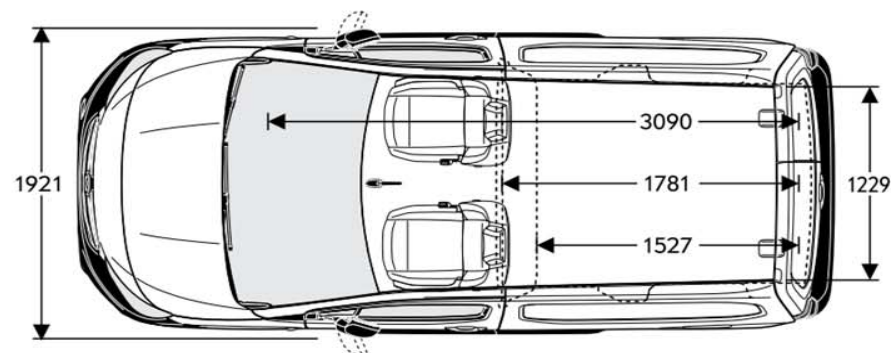
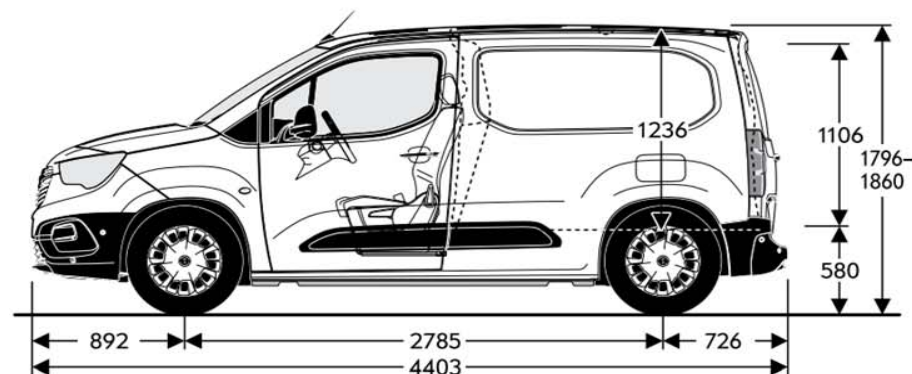
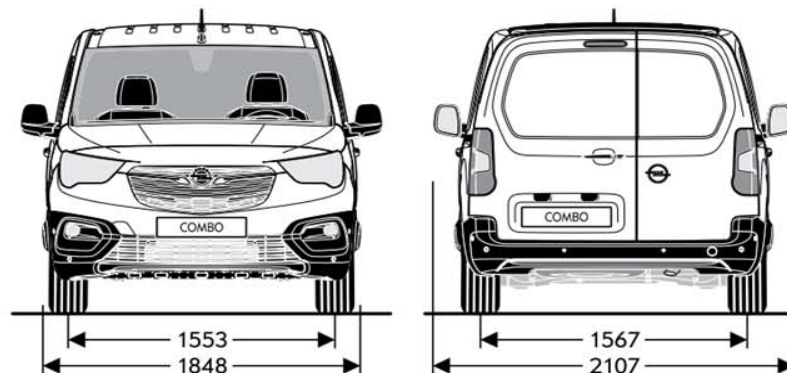
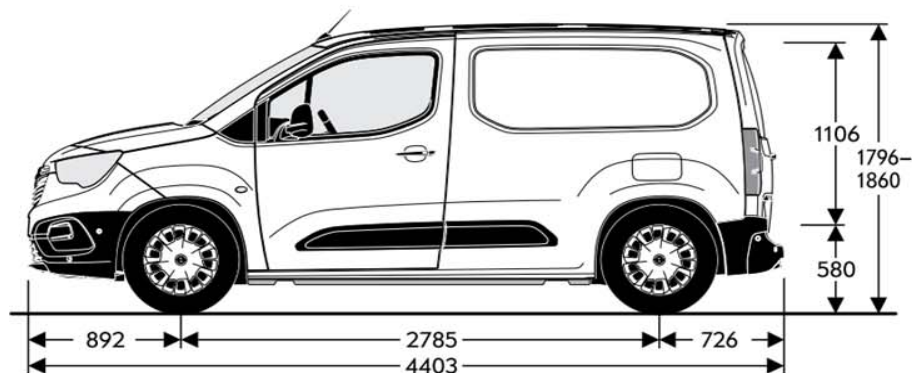
S- standardna oprema, - ni na voljo

Notranjost		Selection	Enjoy	Dynamic	Z dvojno kabino
V 2 smeri ročno nastavljiva ledvena opora na voznikovem sedežu	AM1	0,00	S	S	S
Ročno nastavljiv voznikov sedež v 6 smeri	A2V	200,00	S	S	S
Sovoznikov sedež, klop	AE0	250,00	250,00	250,00	-
Ogrevana prednja sedeža	KA1	190,00	190,00	190,00	190,00
Preklop sovoznikovega naslonjala v mizo	DCF	130,00	130,00	130,00	130,00
Usnjen športen 3-kraki volanski obroč	N35	180,00	180,00	S	180,00
Leseno dno v tovornem delu	CRJ	250,00	250,00	250,00	-
Zaščita dna v tovornem delu	CRK	70,00	70,00	70,00	S
Sprednji tepihi iz gume	PJP	-	-	-	61,00
Kljuka za pritrditev tovora	5C6	25,00	25,00	25,00	25,00
Notranjost s kromiranimi poudarki	R15	-	300,00	-	-
Paket za kadičce	DT4	50,00	50,00	50,00	50,00
Pregradna stena z oknom	AX9	240,00	240,00	240,00	-
Jeklena pregradna stena po celotni višini z vrati brez okna	AYW	270,00	270,00	270,00	-
Jeklena pregradna stena po celotni višini z vrati in oknom	AYV	350,00	350,00	350,00	-
Električni sekvenčni pomik stekel	AXG	183,00	183,00	S	183,00
12 V električna vtičnica v v prostoru za tovor	KC8	25,00	25,00	25,00	-
Električna vtičnica, zmogljivost 230V	KI5	185,00	185,00	185,00	185,00
Klimatska naprava	C60	1 220,00	1 220,00	S	1 220,00
Elektronska dvopodročna klimatska naprava	CJ2	1 470,00	1 470,00	250,00	1 470,00
Dodatni grelnik s pogonom na gorivo	K07	795,00	795,00	795,00	795,00
Dodatni grelnik s pogonom na gorivo z daljinskim upravljanjem	K0R	1 220,00	1 220,00	1 220,00	1 220,00
Sistem Infotainment		Selection	Enjoy	Dynamic	Z dvojno kabino
Radio z USB priključkom in BlueTooth-om	IO7	350,00	S	0,00	S
Multimedia Radio	IO5	650,00	300,00	S	300,00
Navi 5.0 IntelliLink	IO6	1 090,00	740,00	440,00	740,00
Digitalni zvočni sistem (DAB/DAB+)	U2Q	160,00	160,00	160,00	160,00
Instrumentalni informacijski zaslon za voznika	UDD	50,00	50,00	50,00	50,00
CD in MP3 predvajalnik	TG5	180,00	180,00	180,00	180,00
Head up zaslon	UV6	-	430,00	430,00	430,00
Brezžični polnilec	K4C	120,00	120,00	120,00	120,00
LED osvetlitev in dodatna pritrdišča v tovornem delu	8G8	100,00	100,00	100,00	-
Varnost		Selection	Enjoy	Dynamic	Z dvojno kabino
Prednji zračni varnostni blazini za voznika in sovoznika	AK5	183,00	183,00	183,00	183,00
Prednji in stranski zračni blazini za voznika in sovoznika	AJ7	415,00	415,00	415,00	415,00
Prednji, stranski in strešni varnostni blazini za voznika in sovoznika	AKB	490,00	490,00	490,00	490,00
Odklepanje vozila in zagon motorja bre ključa	ATH	250,00	250,00	250,00	250,00
Dodatni zložljiv ključ	KTF	30,00	30,00	30,00	30,00
Regulator z omejevalnikom hitrosti	K33	240,00	S	S	240,00
Samodejni regulator hitrosti	K38	610,00	610,00	110,00	610,00
Kamera za vzvratno vožnjo	UL3	610,00	610,00	610,00	610,00
Sistem za nadzor tlaka v pnevmatikah	UJO	0,00	0,00	0,00	0,00
Senzor za prepoznavanje prometnih znakov	UVX	370,00	370,00	S	370,00
Sistem opozarjanja na mrtvi kot	UDQ	150,00	150,00	150,00	150,00
Vzvratna kamera za pomoč pri parkiranju	UVC	300,00	300,00	300,00	-
Opozorilnik za neprijet sovoznikov varnostni pas	UHH	70,00	70,00	70,00	70,00
Opozarjanje na spremembo voznega pasu	UHX	300,00	300,00	S	300,00
Električna parkirna zavora	J71	150,00	150,00	150,00	150,00
Štirikolesni pogon	F46	0,00	0,00	0,00	-
Kolesa in pnevmatike		Selection	Enjoy	Dynamic	Z dvojno kabino
Jeklena platišča 6.5 J x 16, dizajn 1	RRY	60,00	60,00	S	S
Platišča iz lahkih kovin 6.5 J x 16, dizajn 1	RRZ	-	490,00	430,00	430,00
Polni okrasni kolesni pokrov	QP9	70,00	70,00	S	70,00
Rezervno jekleno platišče 6.5 J x 15	RU3	120,00	120,00	-	-
Rezervno jekleno platišče 6.5 J x 16	RU9	120,00	120,00	120,00	120,00

S- standardna oprema, - ni na voljo

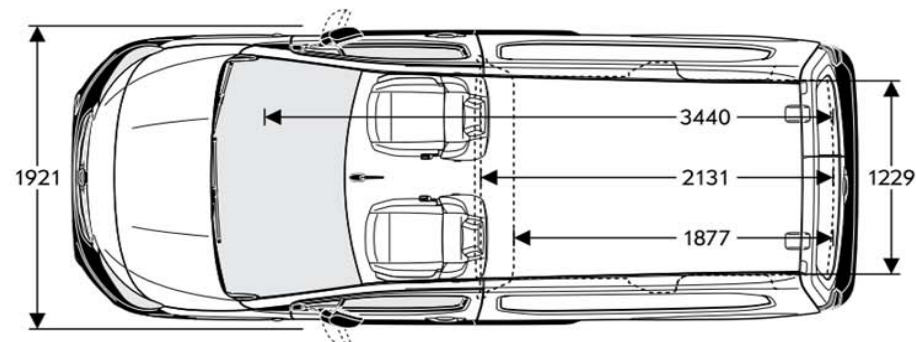
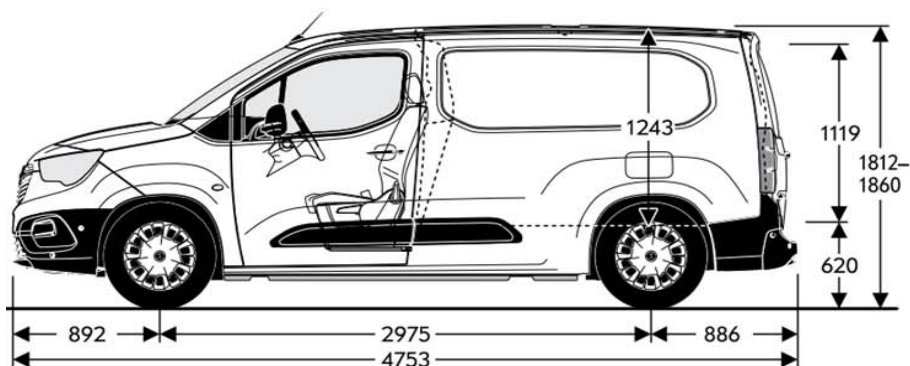
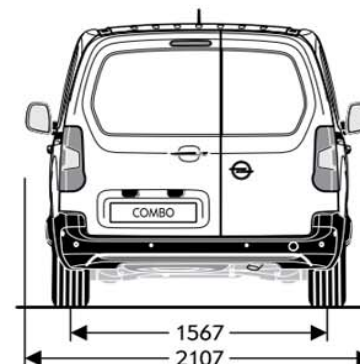
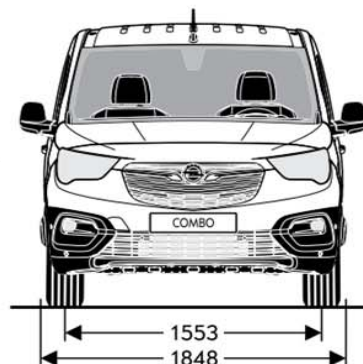
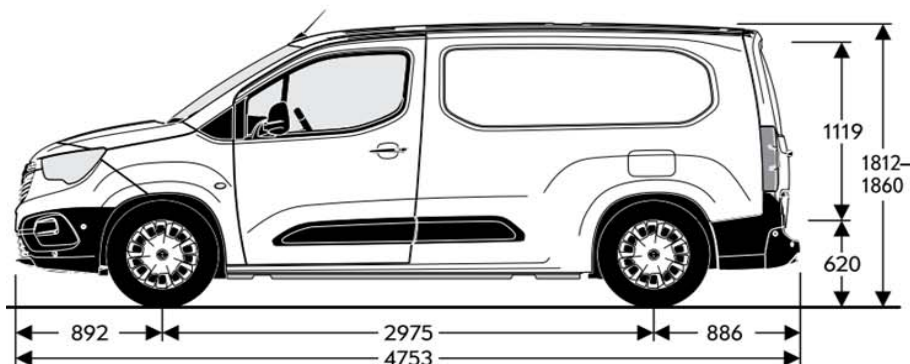
Splošne tehnične specifikacije	
Dimenzije vozila v mm	Furgon L1H1
Višina	1796 - 1860
Dolžina	4403
Medosna razdalja	2785
Širina (z odprtimi/poklopljenima zunanjsima ogledaloma)	2107 / 1848
Kolotek (spredaj/zadaj)	1553 / 1567
Prostornina prtljažnika v m ³	Furgon L1H1
Kapaciteta prostora za prtljago	3,3
Obračalni krog v m	Furgon L1H1
Od robnika do robnika	10,90

Splošne tehnične specifikacije	
Masa in nosilnost v kg	Furgon L1H1
Masa praznega vozila vklj. z voznikom	1395-1488
Dovoljena skupna masa vozila	1950-2390
Prostornina rezervoarja (l)	50
Maksimalna dovoljena vlečna masa brez zavor	600
Maksimalna dovoljena vlečna masa z zavorami (12% naklon)	1000-1500
Dimenzija prtljažnika v mm (po ECIE/GM)	Furgon L1H1
Dolžina tovornega prostora do naslonjal zadnjih sedežev	1527
Dolžina tovornega prostora pri zloženih zadnjih sedežih	1781
Dolžina tovornega prostora pri zloženih spredaj sedežih	3090
Širina med obodoma zadnjih koles	1229



Splošne tehnične specifikacije	
Dimenzije vozila v mm	Furgon L2H1
Višina	1812-1860
Dolžina	4753
Medosna razdalja	2975
Širina (z odprtimi/poklopljenima zunanjsima ogledaloma)	2107 / 1848
Kolotek (spredaj/zadaj)	1553 / 1567
Prostornina prtljažnika v m ³	Furgon L2H1
Kapaciteta prostora za prtljago	3,9
Obračalni krog v m	Furgon L2H1
Od robnika do robnika	11,40

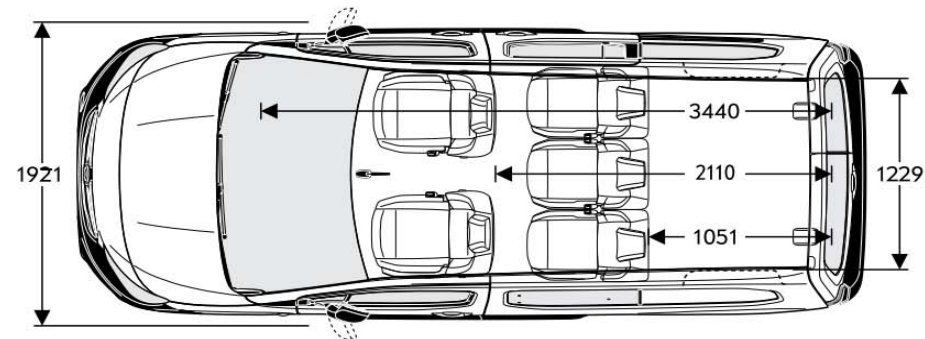
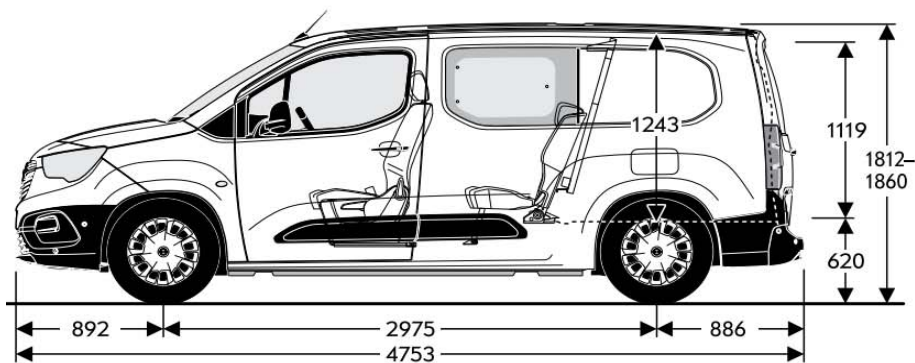
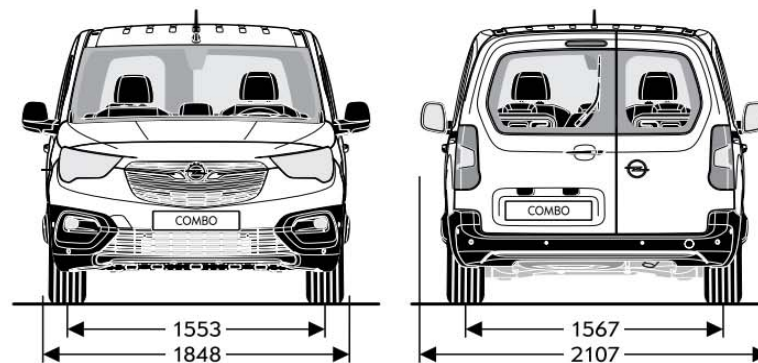
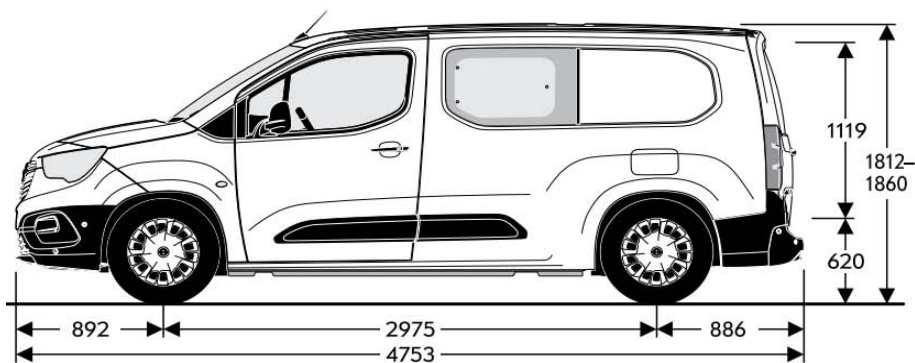
Splošne tehnične specifikacije	
Masa in nosilnost v kg	Furgon L2H1
Masa praznega vozila vklj. z voznikom	1477-1505
Dovoljena skupna masa vozila	2355-2400
Prostornina rezervoarja (l)	50
Maksimalna dovoljena vlečna masa brez zavor	600
Maksimalna dovoljena vlečna masa z zavorami (12% naklon)	1000-1500
Dimenzija prtljažnika v mm (po ECIE/GM)	Furgon L2H1
Dolžina tovornega prostora do naslonjal zadnjih sedežev	1877
Dolžina tovornega prostora pri zloženih zadnjih sedežih	2131
Dolžina tovornega prostora pri zloženih spredaj sedežih	3440
Širina med obodoma zadnjih koles	1229



Splošne tehnične specifikacije	
Dimenzije vozila v mm	Z dvojno kabino L2H1
Višina	1812-1860
Dolžina	4753
Medosna razdalja	2975
Širina (z odprtimi/poklopljenima zunanjsima ogledaloma)	2107 / 1848
Kolotek (spredaj/zadaj)	1553 / 1567
Prostornina prtljažnika v m ³	Z dvojno kabino L2H1
Kapaciteta prostora za prtljago	1,8/3,5
Obračalni krog v m	Z dvojno kabino L2H1
Od robnika do robnika	11,40

Splošne tehnične specifikacije	
Masa in nosilnost v kg	Z dvojno kabino L2H1
Masa praznega vozila vklj. z voznikom	1550-1600
Dovoljena skupna masa vozila	2280-2360
Prostornina rezervoarja (l)	50
Maksimalna dovoljena vlečna masa brez zavor	600
Maksimalna dovoljena vlečna masa z zavorami (12% naklon)	1000-1500
Dimenzija prtljažnika v mm (po ECIE/GM)	Z dvojno kabino L2H1
Dolžina tovornega prostora do naslonjal zadnjih sedežev	1051
Dolžina tovornega prostora pri zloženih zadnjih sedežih	2110
Dolžina tovornega prostora pri zloženih spredaj sedežih	3440
Širina med obodoma zadnjih koles	1229

Combo Crew Van L2H1



Dizelski motorji						
Motor	1.5 Dizel (55 kW / 75 KM)	1.5 Dizel Start/Stop (75 kW / 100 KM)	1.5 Dizel Start/Stop (96 kW / 130 KM)	1.5 Dizel Start/Stop (96 kW / 130 KM)	1.6 Dizel (55 kW / 75 KM)	1.6 Dizel Start/Stop (75 kW / 100 KM)
Emisijski razred	Euro 6d-TEMP	Euro 6d-TEMP	Euro 6d-TEMP	Euro 6d-TEMP	Euro 6b	Euro 6b
Gorivo	Dizel	Dizel	Dizel	Dizel	Dizel	Dizel
Število valjev	4	4	4	4	4	4
Delovna prostornina v cm ³	1499	1499	1499	1499	1598	1598
Največja moč v kW/KM	55 / 75	75 / 100	96 / 130	96 / 130	55 / 75	75 / 100
Največja moč pri vrt. v minuti	3500	3500	3750	3750	n.a.	n.a.
Največji navor v Nm	230	250	300	300	n.a.	n.a.
Največji navor pri vrt. v minuti	1750	1750	1750	1750	n.a.	n.a.

Poraba goriva po standardu v l/100 km (Furgon)						
Menjalnik	5-stopenjski ročni	5-stopenjski ročni	6-stopenjski ročni	8-stopenjski avtomatski	5-stopenjski ročni	5-stopenjski ročni
Mestna vožnja	4,7–5,1	4,2–4,6	4,1–4,9	4,5–4,7	4,8–4,9	4,6–4,9
Zunajmestna vožnja	3,9–4,3	3,8–4,1	4,1–4,4	4,1–4,4	3,9–4,1	4,0–4,3
Kombinirano	4,0–4,4	3,9–4,3	4,4–4,6	4,3–4,5	4,3–4,4	4,2–4,6
Emisije CO ₂ (g/km)	116	104–114	116–123	113–119	111–114	109–119
Najvišja hitrost	152	170	184	183	n.a.	n.a.
Pospešek (0-100 km/h v s)	15,8	11,5	9,8	10,6	n.a.	n.a.

Poraba goriva po standardu v l/100 km (Z dvojno kabino)						
Menjalnik	-	5-stopenjski ročni	6-stopenjski ročni	8-stopenjski avtomatski	-	5-stopenjski ročni
Mestna vožnja	-	4,2–4,6	4,1–4,9	4,5–4,7	-	4,6–4,9
Zunajmestna vožnja	-	3,8–4,1	4,1–4,4	4,1–4,4	-	4,0–4,3
Kombinirano	-	3,9–4,3	4,4–4,6	4,3–4,5	-	4,2–4,6
Emisije CO ₂ (g/km)	-	104–114	116–123	113–119	-	109–119
Najvišja hitrost	-	169	183	182	-	n.a.
Pospešek (0-100 km/h v s)	-	12,4	10,3	11,0	-	n.a.

Podana vsebina je bila pravilna v času priprave na objavo. Vse informacije o morebitnih spremembah modelov so vam na voljo pri pooblaščenem trgovcu z vozili Opel. Vsi podatki so informativne narave in za njihovo točnost ne odgovarjamo. Priporočene maloprodajne cene so v EUR. Za izračun in konkretno ponudbo se oglasite pri vašem pooblaščenem trgovcu z vozili Opel. Podatki o recikliranju namenjenemu načrtovanju novih vozil, zbiralnih mestih za prevzem izrabljenih vozil in o recikliranju izrabljenih vozil so dostopni na spletni strani www.opel.si.

Navedene vrednosti porabe goriva in vrednosti emisij CO₂ so bile določene v skladu s predpisanimi metodami merjenja WLTP in pretvorjene v vrednosti NEDC, da se zagotovi primerljivost z drugimi vozili v skladu z Uredbo (ES) št. 715/2007, (EU) št. 2017/1153 in Uredbo (EU) št. 2017/1151. Motorji ustrezajo emisijskemu standardu Euro 6d-TEMP.

Oglikov dioksid CO₂ je najpomembnejši toplogredni plin, ki povzroča globalno segrevanje. Emisije onesnaževal zunanega zraka iz prometa pomembno prispevajo k poslabšanju kakovosti zunanega zraka. Prispevajo zlasti k čezmerno povišanim koncentracijam prizemnega ozona, delcev PM₁₀ in PM_{2,5} ter dušikovih oksidov. Podrobne okoljske informacije o novih osebnih avtomobilih najdete v priročniku o varčni porabi goriva, emisijah CO₂ in emisijah onesnaževal zunanega zraka, ki ga lahko brezplačno pridobite na prodajnem mestu in na spletni strani www.opel.si.

cenik je veljaven od 3.12.2018. Cenik je veljaven do preklica oz. izdaje novega.

**Svet za radiodifuzijo je na 5. redni seji dne 28.9.2017 sprejel sklep o prehodu na digitalno oddajanje večine radijskih programov (standard sprejema DAB+) z dnem 22.2.2022.

Opel Southeast Europe Kft.