

OPEL Cascada



PRIHODNOST PRIPADA VSEM.



Cenik velja za vozila modelskega leta 19

Cene veljajo za nova vozila modelskega leta 19 opremljena z motorji, skladnimi z emisijskim standardom Euro 6d-TEMP. Cenik ne vključuje akcijskih popustov. Za izračun in konkretno ponudbo se oglasite pri vašem pooblaščenem trgovcu z vozili Opel.

Datum izdaje: 1. oktober 2018

	Kabriolet		Innovation
	Motor	Menjalnik	
Bencin	1.6 Turbo Start/Stop 100 kW/136 KM	6-stopenjski ročni	28 810,00
	1.6 Turbo Start/Stop 100 kW/136 KM	6-stopenjski avtomatski	31 160,00
	1.6 Turbo Start/Stop 125 kW/170 KM	6-stopenjski ročni	29 860,00

Innovation

ABS sistem zaviranja

Elektronski program stabilnosti (ESP)

Sistem za nadzor tlaka v pnevmatikah

Indikator prestavljanja

Prednji in stranski zračni varnostni blazini ter zračni zavesi za voznika in sovoznika

Opozorilnik za neprijet voznikov in sovoznikov varnostni pas

Prikaz tlaka v posamezni pnevmatiki

Stikalo za izklop sovoznikove prednje in stranske zračne varnostne blazine

Parkirni pomočnik zadaj

Zložljiv ključ

Regulator hitrosti z omejevalnikom hitrosti

Usnjen 3-kraki volanski obroč

Kontrole za radio na volanu

Klimatska naprava

Predal pred sovoznikom z zaklepom

Električna vtičnica v sredinski konzoli (12 V)

Radio CD 300

(Priključek Aux, Zaslonski prikaz ure, zunanje temperature in informacij radia, Sistem 6 zvočnikov)

Instrumentalni informacijski zaslon za voznika (enobarvni grafični)

Športna prednja sedeža

Aktivna prednja vzglavnika nastavljiva v 2 smeri

Ročni sistem za lažji vstop

Ogrevani zunanji vzvratni ogledali z električnim nastavljanjem in ročnim poklopom v barvi vozila

Toplotno odsevno stekla

Zatemnjeno vetrobransko steklo

Halogenska žarometa

Zadnje LED luči

Platnena streha v črni barvi

Antena v obliki plavuti morskega psa

Znižano športno podvozje

Podaljšek izpušne cevi

Podvozje z zadnjo premo in Wattovim členom

Zmogljivo prednje vzmetenje

Jeklena platišča 17 x 7.0 s polnim kolesnim pokrovom

s pnevmatikami 235/55 R17

(na voljo le z motorjem 1.4 Turbo ECOTEC®/1.6 Turbo ECOTEC®)

Platišča iz lahkih kovin 17 x 7.0, dizajn 14

Komplet za popravilo pnevmatik




Paketi in oprema za doplačilo	Innovation
Paket preglednosti in osvetlitve Brisalca s senzorjem za dež, Samozatemnitveno vzratno ogledalo, Samodejni vklop luči z zaznavanjem predorov, Samodejni vklop dolgih luči	220,00
Paket prilagodljivih prednjih žarometov (na voljo le s paketom TSQ) Paket preglednosti in osvetlitve, Dnevne LED luči, Bi-ksenonska žarometa, Sistem prilagodljivih prednjih žarometov (AFL), Samodejna nastavitve višine svetlobnega snopa žarometov, Sistem za pranje žarometov	1 250,00
Paket Ergonomska športna sedeža za voznika in sovoznika Ogrevana prednja sedeža, Električno nastavljliva ledvena opora na voznikovem sedežu, Električno nastavljliva ledvena opora na sovoznikovem sedežu, Aktivna prednja vzglavnika nastavljliva v 4 smeri, Prilagodljiva dolžina sedalnega dela sovoznikovega sedeža, Prilagodljiva dolžina sedalnega dela voznikovega sedeža	440,00
Paket funkcionalnosti Ogrevani zunanji vzratni ogledali z električnim nastavljanjem in električnim poklopom v barvi vozila, Opozarjanje na mrtvi kot, Napredni parkirni pomočnik	960,00
Paket pomoči za voznika 1 (na voljo le s paketom TSQ) Samodejno prilagajanje svetlobnega snopa žarometov (dolžine in naklona) (na voljo le s paketom A8Z), Prepoznavanje prometnih znakov, Prikaz razdalje do vozila spredaj, Opozarjanje na spremembo voznega pasu, Opozarjanje na nevarnost naleta	960,00
Paket Električni sedež za voznika in sovoznika 1 Električno nastavljliv voznikov sedež v več smeri, Električno nastavljliv sovoznikov sedež v več smeri, Električni sistem za lažji vstop	370,00
Paket Električni sedež za voznika in sovoznika 2 Prednja sedeža s prezračevanjem, Električno nastavljliv voznikov sedež v več smeri, Električno nastavljliv sovoznikov sedež v več smeri, Električni sistem za lažji vstop	730,00
Športni paket Platišča iz lahkih kovin 19 x 8.0 J, dizajn 3, Usnjen ergonomski 3-kraki volanski obroč, Športne stopalke iz lahkih kovin	880,00
Sedežni paket za voznika in sovoznika Ročno nastavljliv voznikov sedež v 6 smeri, Ročno nastavljliv sovoznikov sedež v 6 smeri	185,00
Paket Cascada Supreme Usnjen, ergonomski 3-kraki volanski obroč, Ogrevan volanski obroč, Diamantno brušena platišča iz lahkih kovin 20 x 8.5 J v visoko sijajni črni barvi, 5 krakov, Zložljiva in zvočno izolirana streha	2 500,00
Zunanost	Innovation
Ogrevani zunanji vzratni ogledali z električnim nastavljanjem in električnim poklopom v barvi vozila	220,00
Platnena streha v temno rdeči barvi Malbec	400,00
Zložljiva in zvočno izolirana streha	290,00
Brez oznake motorja	0,00
Notranjost	Innovation
Ogrevana prednja sedeža	150,00
Vetrna zaščita	310,00
Športne stopalke iz lahkih kovin	100,00
Paket za kadilce (vžigalnik in pepelnik)	10,00
Sredinski del armaturne plošče v črni Magic barvi	70,00
Usnjen športni 3-kraki volanski obroč z ravnim spodnjim dnom	100,00
Dodatni grelnik s pogonom na gorivo (na voljo le s CJ2)	1 460,00
Ogrevan volanski obroč	220,00
Ogrevana prednja sedeža	
Sistem Infotainment	Innovation
IntelliLink Navi 950	700,00
7-palčni barvni informacijski zaslon WVGA, Sistem 7 vrhunskih zvočnikov, Priključek USB, Priključek Aux, Bluetooth	450,00
Vzratna kamera (na voljo le z UFW/Y3I)	490,00
Sistem OnStar*	70,00
Digitalni avdio sistem prenosa, multimedia	
Varnost	Innovation
Podvozje FlexRide s stalnim uravnavanjem blaženja CDC	1 120,00
Dva zložljiva ključa	5
Varnostno zaklepanje vrat	100,00
Alarmna naprava	290,00
Notranji senzorji za premike, Senzor nihanja vozila, Alarmni sistem, Varnostno zaklepanje vrat	140,00
Parkirni pomočnik spredaj in zadaj	20,00
Varnostni zaklep platišč	

S- standardna oprema, - ni na voljo

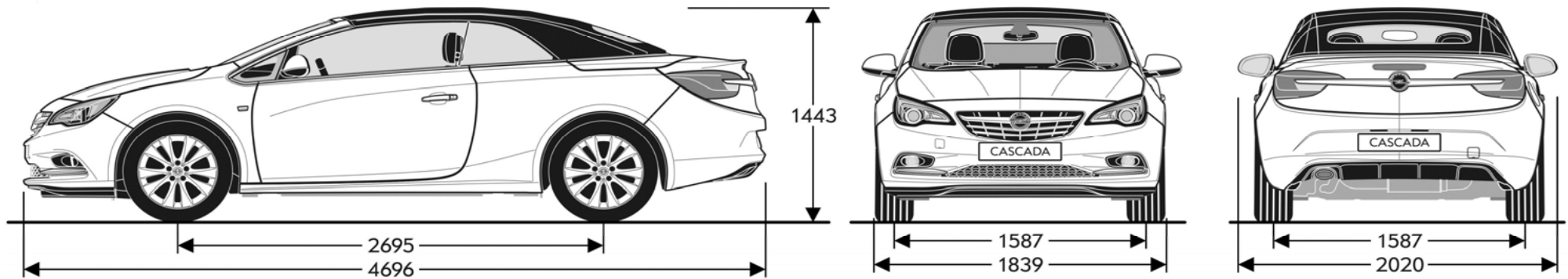
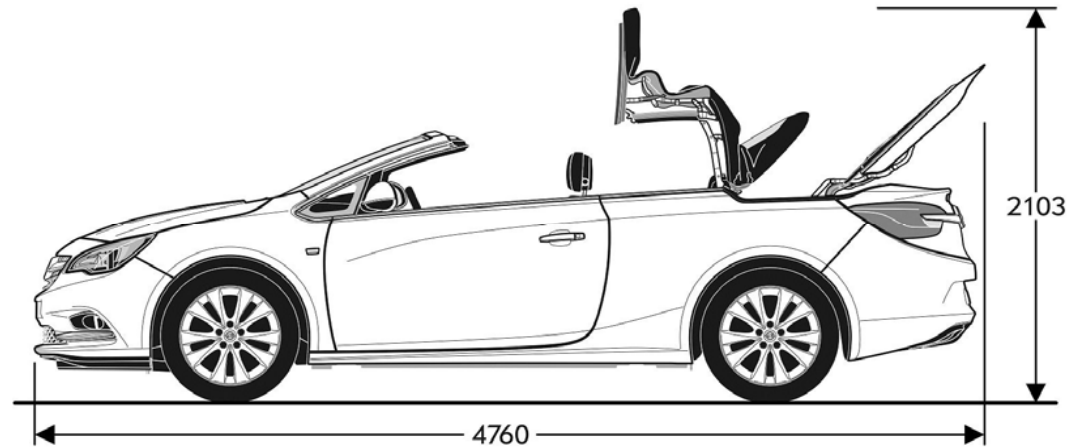
Kolesa in pnevmatike	Innovation
Platišča iz lahkih kovin 18 x 7.5, športen dizajn s pnevmatikami 235/50 R18	RQJ S
Platišča iz lahkih kovin 18 x 7.5, eleganten dizajn s pnevmatikami 235/50 R18	RQH 0,00
Platišča iz lahkih kovin 19 x 8.0, dizajn 12 s pnevmatikami 235/45 R19	Q1P 220,00
Platišča iz lahkih kovin 19 x 8.0, dizajn 12 (na voljo le s paketom ST3) s pnevmatikami 235/45 R19	Q1P 0,00
Platišča iz lahkih kovin 19 x 8.0 J, dizajn 3 s pnevmatikami 235/45 R19	RVB 290,00
Platišča iz lahkih kovin 19 x 8.0, 5 krakov (na voljo le z motorjem 1.4 Turbo ECOTEC [®] /1.6 Turbo ECOTEC [®]) s pnevmatikami 235/45 R19	RT8 220,00
Platišča iz lahkih kovin 19 x 8.0, 5 krakov (na voljo le z motorjem 1.4 Turbo ECOTEC [®] /1.6 Turbo ECOTEC [®]) (na voljo le s paketom ST3) s pnevmatikami 235/45 R19	RT8 0,00
Platišča iz lahkih kovin 20 x 8.5 J, dizajn 3 s pnevmatikami 245/40 R20	RTH 440,00
Platišča iz lahkih kovin 20 x 8.5 J, dizajn 3 (na voljo le s paketom ST3) s pnevmatikami 245/40 R20	RTH 290,00
Platišča iz lahkih kovin 20 x 8.5, 10 krakov (na voljo le z motorjem 1.4 Turbo ECOTEC [®] /1.6 Turbo ECOTEC [®]) s pnevmatikami 245/40 R20	RQ9 370,00
Platišča iz lahkih kovin 20 x 8.5, 10 krakov (na voljo le z motorjem 1.4 Turbo ECOTEC [®] /1.6 Turbo ECOTEC [®]) (na voljo le s paketom ST3) s pnevmatikami 245/40 R20	RQ9 220,00
Platišča iz lahkih kovin 20 x 8.5, GSI (na voljo le z motorjem 1.4 Turbo ECOTEC [®] /1.6 Turbo ECOTEC [®]) s pnevmatikami 245/40 R20	RQA 440,00
Platišča iz lahkih kovin 20 x 8.5, GSI (na voljo le z motorjem 1.4 Turbo ECOTEC [®] /1.6 Turbo ECOTEC [®]) (na voljo le s paketom ST3) s pnevmatikami 245/40 R20	RQA 290,00
Rezervno 17-palčno jekleno platišče s pnevmatiko	RUA 40,00

S- standardna oprema, - ni na voljo

			Osnovna barva	Brijantna barva	Kovinska barva					Boutique barva			
			Summit bela	Absolute rdeča	Sovereign srebrna	Mineral črna	Cosmic siva	Darkmoon modra	Rioja rdeča	Dark Caramel	Magnetic srebrna	Temna mahagonij	Emerald zelena
			GAZ	GG7	GAN	GB9	GR5	GDX	G0Y	GDB	GWD	GOP	G6R
			0,00	250,00	500,00					650,00			
Innovation													
Oblažinjenje iz blaga Vinyl, Lumio v Jet črni barvi	TAJT	0,00	●	-	●	●	●	●	●	●	●	●	●
Usnjeno perforirano oblažinjenje Siena Jet v črni barvi (Paket Ergonomski športni sedež za voznika in sovoznika)	TAAV	1 620,00	●	●	●	●	●	●	●	●	●	●	●
Usnjeno perforirano oblažinjenje Siena Jet v črni barvi (na voljo le s paketom P13)	TAAV	0,00	●	●	●	●	●	●	●	●	●	●	●
Usnjeno perforirano oblažinjenje Siena v bež barvi (Paket Ergonomski športni sedež za voznika in sovoznika)	TAMD	2 440,00	●	-	●	●	●	-	●	●	●	●	●
Usnjeno oblažinjenje Nappa v Jet črni barvi/rjavi barvi Brandy (Paket Ergonomski športni sedež za voznika in sovoznika, Paket Električni sedež za voznika in sovoznika 2)	TAJU	2 940,00	●	-	●	●	●	●	●	-	●	●	●

Slika	Opis	Kataloška številka	Cena
	Mreža za sprednji sedež	13372020	52,00
	Vetna zaščita spredaj	13398141	349,00
	Prekrivalo vozila	13404677	320,00

Splošne tehnične specifikacije	
Dimenzije vozila	
Višina (mm)	Kabriolet 1443
Dolžina (mm)	4696
Medosna razdalja (mm)	2695
Kolotek (spredaj) (mm)	1587
Širina (z odprtima/poklopljenima zunanjsima ogledaloma)	2020/1839
Notranje dimenzije	
Prostornina prtljažnika v litrih (po ECIE)	Kabriolet 280-530 / 350-630
Prostornina rezervoarja (l)	56
Obračalni krog v m	
Od zidu do zidu	Kabriolet 12,2



Bencinski motorji			
Motor	1.6 Turbo Start/Stop (100 kW/136 KM)	1.6 Turbo (100 kW/136 KM)	1.6 Turbo Start/Stop (125 kW/170 KM)
Emisijski razred	Euro 6d-TEMP	Euro 6d-TEMP	Euro 6d-TEMP
Gorivo	Bencin	Bencin	Bencin
Število valjev	4	4	4
Vrtina v mm	79,0	79,0	79,0
Hod v mm	81,5	81,5	81,5
Delovna prostornina v cm ³	1598	1598	1598
Največja moč v kW/KM	100 / 136	100 / 136	125 / 170
Največja moč pri vrt. v minuti	4000-6000	4000-6000	4750-6000
Največji navor v Nm	240	240	280
Največji navor pri vrt. v minuti	1650-3500	1650-3500	1650-4500
Masa in nosilnost v kg			
Masa praznega vozila vklj. z voznikom	1733	1733	1733
Dovoljena skupna masa vozila	2150	2170	2150
Nosilnost	417	437	417
Maksimalna dovoljena vlečna masa brez zavor	750	750	750
Maksimalna dovoljena vlečna masa z zavorami (12% naklon)	1300	1300	1300
Poraba goriva po standardu v l/100 km			
Menjalnik	6-stopenjski ročni	6-stopenjski avtomatski	6-stopenjski ročni
Mestna vožnja	9,0	10,0	9,3
Zunajmestna vožnja	6,1	6,2	5,9
Kombinirano	7,2	7,6	7,2
Emisije CO ₂ (g/km)	164	175	164
Najvišja hitrost	205	200	220
Pospešek (0-100 km/h v s)	11,4	11,9	9,9

Podana vsebina je bila pravilna v času priprave na objavo. Vse informacije o morebitnih spremembah modelov so vam na voljo pri pooblaščenem trgovcu z vozili Opel. Vsi podatki so informativne narave in za njihovo točnost ne odgovarjamo. Priporočene maloprodajne cene so v EUR. Za izračun in konkretno ponudbo se oglasite pri vašem pooblaščenem trgovcu z vozili Opel. Podatki o recikliranju namenjenemu načrtovanju novih vozil, zbiralnih mestih za prevzem izrabljenih vozil in o recikliranju izrabljenih vozil so dostopni na spletni strani www.opel.si.

Navedene vrednosti porabe goriva in vrednosti emisij CO₂ so bile določene v skladu s predpisanimi metodami merjenja WLTP in pretvorjene v vrednosti NEDC, da se zagotovi primerljivost z drugimi vozili v skladu z Uredbo (ES) št. 715/2007, (EU) št. 2017/1153 in Uredbo (EU) št. 2017/1151. Motorji ustrezajo emisijskemu standardu Euro 6d-TEMP.

Oglikov dioksid CO₂ je najpomembnejši toplogredni plin, ki povzroča globalno segrevanje. Emisije onesnaževal zunanega zraka iz prometa pomembno prispevajo k poslabšanju kakovosti zunanega zraka. Prispevajo zlasti k čezmerno povišanim koncentracijam prizemnega ozona, delcev PM₁₀ in PM_{2,5} ter dušikovih oksidov. Podrobne okoljske informacije o novih osebnih avtomobilih najdete v priložni porabi goriva, emisijah CO₂ in emisijah onesnaževal zunanega zraka, ki ga lahko brezplačno pridobite na prodajnem mestu in na spletni strani www.opel.si.

*Vse OnStar in Wi-Fi storitve (preverite dostopnost na vašem trgu) bodo na voljo do vključno 31. decembra 2020. Vse preizkusne ali plačane naročnine oziroma storitve, vključno s storitvami za ukrepanje v nujnih primerih, po tem datumu ne bodo več na voljo.

**Svet za radiodifuzijo je na 5. redni seji dne 28.9.2017 sprejel sklep o prehodu na digitalno oddajanje večine radijskih programov (standard sprejema DAB+) z dnem 22.2.2022.

Opel Southeast Europe Kft.

Cenik je veljaven od 01.10.2018. Cenik je veljaven do preklica oz. izdaje novega.