

OPEL ADAM



PRIHODNOST PRIPADA VSEM.



Cenik velja za vozila modelskega leta 19

Cene veljajo za nova vozila modelskega leta 19 opremljena z motorji, skladnimi z emisijskim standardom Euro 6d-TEMP. Cenik ne vključuje akcijskih popustov. Za izračun in konkretno ponudbo se oglasite pri vašem pooblaščenem trgovcu z vozili Opel.

Datum izdaje: 1. oktober 2018

	S tremi vrati		Jam	Black Jack	Unlimited	Glam	Slam	"S"	Rocks	Unlimited Rocks	Rocks "S"
	Motor	Menjalnik									
Bencin	1.0 Turbo ECOTEC® Start/Stop 66 kW/90 KM	6-stopenjski ročni	16 380,00	17 180,00	16 680,00	17 140,00	17 350,00	-	19 110,00	21 450,00	-
	1.0 Turbo ECOTEC® Start/Stop 85 kW/115 KM	6-stopenjski ročni	16 530,00	17 330,00	16 830,00	17 290,00	17 500,00	-	19 260,00	21 600,00	-
	1.2 51 kW/70 KM	5-stopenjski ročni	13 580,00	14 380,00	13 880,00	14 340,00	-	-	17 310,00	19 650,00	-
	1.4 64 kW/87 KM	5-stopenjski ročni	13 980,00	14 780,00	14 280,00	14 740,00	14 950,00	-	17 710,00	20 050,00	-
	1.4 LPG ECOTEC® 64 kW/87 KM	5-stopenjski ročni	15 980,00	-	16 280,00	16 740,00	16 950,00	-	-	-	-
	1.4 74 kW/100 KM	5-stopenjski ročni	14 380,00	15 180,00	14 680,00	15 140,00	15 350,00	-	18 110,00	20 450,00	-
	1.4 Start/Stop 74 kW/100 KM	5-stopenjski ročni	14 580,00	15 380,00	14 880,00	15 340,00	15 550,00	-	18 310,00	20 650,00	-
	1.4 Turbo Start/Stop 110 kW/150 KM	6-stopenjski ročni	-	-	-	-	-	18 290,00	-	-	20 290,00

Standardna oprema

JAM/Unlimited	Black Jack	GLAM	SLAM	S	ROCKS/ROCKS Unlimited	ROCKS S
	Dodatno k opremi ADAM JAM/Unlimited	Dodatno k opremi ADAM JAM/Unlimited	Dodatno k opremi ADAM GLAM	Dodatno k opremi ADAM GLAM	Dodatno k opremi ADAM GLAM	Dodatno k opremi ADAM GLAM
ABS sistem zaviranja	Paket Black Jack Streha v črni barvi Black Jack, Ohišji zunanjih vzratnih ogledal v črni barvi, Ogrevani zunanji vzratni ogledali z električnim nastavljanjem in ročnim poklopom	Sistem 6 vrhunskih zvočnikov	Vzglavniki zadaj z oblazinjenjem Vinyl	Paket zunanje opreme OPC Line 2 Zaščitne stranske letve v barvi vozila, Spodnja obroba prednjega odbijača, Športni zadnji odbijač, Športni strešni spojler	Vzglavniki zadaj z oblazinjenjem Vinyl	Informacijski instrumentalni zaslon za voznika (enobarvni grafični)
Elektronski program stabilnosti (ESP)		Držalo za pijačo spredaj Podloga prtjažnega prostora	Dodatno zatemnjena zadnja stekla	Informacijski instrumentalni zaslon za voznika (enobarvni grafični)	Zložljiva platnena streha v črni barvi (le na ROCKS Unlimited)	Elektronska klimatska naprava
Sistem za nadzor tlaka v pnevmatikah		Steklena streha (le na Glam)	Kromirane zgornje obrobe stranskih oken (le na Slam)	Elektronska klimatska naprava	Obrobe stranskih oken v črni barvi	Dvotonska hupa
Prednji in stranski zračni varnostni blazini ter zračni zavesi za voznika in sovoznika		Kromirane zgornje obrobe stranskih oken (le na Glam)	Okrasne ploščice pragov vrat z napisom "OPEL"	Dvotonska hupa	Dvignjeno podvozje	Notranji decor paket - Red Your Engine
Indikator prestavljanja		16-palčna platišča iz lahkih kovin, dizajn Vintage v srebrni barvi	Športno podvozje	Vzglavniki zadaj z oblazinjenjem Vinyl	Enojna vidna izpušna cev	Zložljiva platnena streha v črni barvi
Asistenca za ECO vožnjo (na voljo le z UDC)			17-palčna platišča iz lahkih kovin, dizajn Hurricane v Manooogian barvi s pnevmatikami 215/45 R17	Notranji decor paket - Red Your Engine	17-palčna platišča iz lahkih kovin, dizajn Swis Blade v srebrni barvi s pnevmatikami 215/45 R17	Dodatno zatemnjena zadnja stekla
Prikaz tlaka v pnevmatikah (na voljo le z UDC)				Dodatno zatemnjena zadnja stekla		Okrasne ploščice pragov vrat z napisom "OPEL"
Usnjen 3-kraki volanski obroč s kontrolami za radio in regulator hitrosti				Kromirane zgornje obrobe stranskih oken (le na S)		Kromirane zgornje obrobe stranskih oken (le na Rocks S)
Klimatska naprava				Spojler "S"		Spojler "S"
Zavore Booster				Enojna vidna izpušna cev		Enojna vidna izpušna cev
Radio CD 3.0 BT				Okrasne ploščice pragov vrat z napisom "OPEL"		
Sistem 4 vrhunskih zvočnikov				17-palčna platišča iz lahkih kovin, dizajn Victory v srebrni barvi s pnevmatikami 215/45 R17		17-palčna platišča iz lahkih kovin, dizajn Victory v srebrni barvi s pnevmatikami 215/45 R17
Potovalni računalnik						
Zložljiv ključ v barvi vozila						
Enotonska hupa						
Prilagodljiva naslonjala prednjih sedežev						
Instrumenti s črnim ozadjem in kromiranimi obrobami						
Sredinska konzola z ročico menjalnika v Piano črni barvi						
Notranji decor paket - Japan Paint						
Električna vtičnica						
Električno nastavljivi zunanji vzratni ogledali						
Zatemnjeno vetrobransko steklo						
Zatemnjena zadnja stekla						
Halogenska žarometa						
Zadnji meglenci						
Zunanje kljuke vrat v barvi vozila						
Obrobe stranskih oken v črni barvi						
16-palčna platišča iz lahkih kovin, dizajn Horns v srebrni barvi s pnevmatikami 195/55 R16						
Komplet za popravilo pnevmatik						

Oprema za doplačilo - Paketi		Unlimited	Black Jack	JAM	GLAM	SLAM	S	ROCKS Unlimited	ROCKS	ROCKS S
Večbarvna osvetlitev notranjosti		100,00	100,00	100,00	100,00	100,00	100,00	100,00	100,00	100,00
Senčnika z osvetljenima ogledaloma	TSP									
Paket zunanje opreme OPC Line 1		810,00	810,00	810,00	810,00	810,00	-	-	-	-
Zaščitne stranske letve v barvi vozila, Spodnja obroba prednjega odbijača, Spodnja obroba zadnjega odbijača, Spoiler	WBP									
Paket Chrome		150,00	150,00	150,00	150,00	-	-	150,00	150,00	-
Kromirane zunanje kljuke vrat	CWB									
Zimski paket		310,00	310,00	310,00	310,00	310,00	310,00	310,00	310,00	310,00
Ogrevana prednja sedeža, Ogrevan volanski obroč	CWG									
Paket osvetlitve		310,00	310,00	310,00	310,00	310,00	310,00	310,00	310,00	310,00
Dnevne LED luči, Zadnje LED luči	CWJ									
Paket preglednosti in osvetlitve 1		150,00	150,00	150,00	150,00	150,00	150,00	150,00	150,00	150,00
Brisalca s senzorjem za dež, Samozatemnitveno notranje vzvratno ogledalo, Samodejni vklop luči z zaznavanjem predorov	A8Z									
Paket preglednosti in osvetlitve 2		110,00	110,00	110,00	110,00	110,00	110,00	110,00	110,00	110,00
Brisalca s senzorjem za dež, Nastavljivo notranje vzvratno ogledalo, Samodejni vklop luči z zaznavanjem predorov	XZV9									
Oprema za doplačilo - Izkustvo notranjosti		Unlimited	Black Jack	JAM	GLAM	SLAM	S	ROCKS Unlimited	ROCKS	ROCKS S
Notranji paket usnja v rdeči barvi Red 'n' Roll	CGP	100,00	100,00	100,00	100,00	100,00	100,00	100,00	100,00	100,00
Notranji paket usnja v modri barvi Let it Blue	CHJ	100,00	100,00	100,00	100,00	100,00	100,00	100,00	100,00	100,00
Notranji paket usnja v Caramel barvi	CIC	100,00	100,00	100,00	100,00	100,00	-	100,00	100,00	-
Notranji paket usnja v modri barvi The Green Gatsby	CKO	100,00	100,00	100,00	100,00	100,00	100,00	100,00	100,00	100,00
Oprema za doplačilo - Barvne kombinacije		Unlimited	Black Jack	JAM	GLAM	SLAM	S	ROCKS Unlimited	ROCKS	ROCKS S
Paket Extreme Carbon		300,00	300,00	300,00	300,00	300,00	-	300,00	300,00	300,00
Zunanji ogledali Carbon, Prednja letvica Carbon, Pokrov notranjega vzvratnega ogledala Carbon	XIBE									
Paket Extreme Carbon ADAM S		-	-	-	-	-	300,00	-	-	-
Zunanji ogledali Carbon, Prednja letvica Carbon, Pokrov notranjega vzvratnega ogledala Carbon, Prednja letvica Carbon, Pokrov notranjega vzvratnega ogledala Carbon, Vstavki v spojlerju Carbon	XIDB									
Paket Black Jack		-	S	-	-	-	100,00	100,00	-	100,00
Streha v črni barvi Black Jack	WJU									
Oprema za doplačilo - Notranji decor		Unlimited	Black Jack	JAM	GLAM	SLAM	S	ROCKS Unlimited	ROCKS	ROCKS S
Notranji decor paket - Red 'n' Roll	XACB	150,00	150,00	150,00	-	150,00	150,00	150,00	150,00	150,00
Notranji decor paket - Pearl White	XACG	150,00	150,00	150,00	150,00	150,00	150,00	150,00	150,00	150,00
Notranji decor paket - Japan Point	XACJ	S	S	S	S	S	150,00	S	S	150,00
Notranji decor paket - Let it Blue	XACX	150,00	150,00	150,00	-	150,00	150,00	150,00	150,00	150,00
Notranji decor paket - The Green Gatsby	XAES	150,00	150,00	150,00	-	150,00	150,00	150,00	150,00	150,00
Zunanost		Unlimited	Black Jack	JAM	GLAM	SLAM	S	ROCKS Unlimited	ROCKS	ROCKS S
Osnovna barva (GAZ)	BAS	0,00	0,00	0,00	0,00	0,00	0,00	0,00	0,00	0,00
Brijantna barva (GXM/GY9/GAZ/GWB/GWW)	9BR	200,00	200,00	200,00	200,00	200,00	200,00	200,00	200,00	200,00
Kovinska ali biserna barva (GB9/GF6/GK3/GWL/GDM/GYG/GWG/GLI/G5H/G0W)	9M2	400,00	400,00	400,00	400,00	400,00	400,00	400,00	400,00	400,00
Boutique barva (AJU/GOP/GDG/GPE/GDJ/GBM)	BBQ	550,00	550,00	550,00	550,00	550,00	550,00	550,00	550,00	550,00
Streha v beli barvi White my Fire		400,00	-	400,00	400,00	400,00	400,00	400,00	400,00	400,00
Paket barvne strehe, Ohišji zunanjih vzvratnih ogledal v beli barvi White my Fire, Ogrevani zunanji ogledali z električnim nastavljanjem in ročnim poklopom	27T									
Streha v rdeči barvi Red 'n' Roll		400,00	-	-	-	-	400,00	400,00	-	400,00
Paket barvne strehe, Ohišji zunanjih vzvratnih ogledal v rdeči barvi Red 'n' Roll, Ogrevani zunanji vzvratni ogledali z električnim nastavljanjem in ročnim poklopom	58T									
Streha v modri barvi Let it Blue		400,00	-	-	-	-	400,00	400,00	-	400,00
Paket barvne strehe, Ohišji zunanjih vzvratnih ogledal v modri barvi Let it Blue, Ogrevani zunanji vzvratni ogledali z električnim nastavljanjem in ročnim poklopom	82T									

S- standardna oprema, - ni na voljo

Zunanjost	Unlimited	Black Jack	JAM	GLAM	SLAM	S	ROCKS Unlimited	ROCKS	ROCKS S
Streha v črni barvi Black Jack									
Ohišji zunanjih vzvratnih ogledal v črni barvi, Ogrevani zunanji vzvratni ogledali z električnim nastavljanjem in ročnim poklopom	93T 400,00	S	400,00	400,00	400,00	400,00	400,00	400,00	400,00
Dodatno zatemnjena zadnja stekla	AKO 120,00	120,00	120,00	120,00	S	S	120,00	120,00	S
Steklena streha	C06 460,00	460,00	-	S	-	460,00	460,00	-	460,00
Zložljiva platnena streha	C0C 1 300,00	1 300,00	-	1 300,00	-	-	-	-	-
Navadna streha (brez steklene ali platnene strehe)	CHE -	-	-	-310,00	-	-	-310,00	-	-310,00
Ogrevani zunanji vzvratni ogledali z električnim nastavljanjem in ročnim poklopom	DWE 50,00	50,00	50,00	50,00	50,00	50,00	50,00	50,00	50,00
Dnevne LED luči	T35 210,00	210,00	210,00	210,00	S	S	210,00	210,00	S
Zadnje LED luči	UGE 200,00	200,00	200,00	200,00	200,00	200,00	200,00	200,00	200,00
Dvotonska hupa	U05 20,00	20,00	20,00	20,00	20,00	S	20,00	20,00	S
Športno podvozje	XJ2 100,00	100,00	100,00	100,00	S	-	-	-	-
Prednja letvica v črni barvi Carbon Flash	V7B 110,00	110,00	110,00	110,00	110,00	110,00	110,00	110,00	110,00
Prednja letvica v beli barvi White my Fire	WJS 110,00	110,00	110,00	110,00	110,00	110,00	110,00	110,00	110,00
Prednja letvica v rdeči barvi Red 'n' Roll	WJT 110,00	110,00	110,00	110,00	110,00	110,00	110,00	110,00	110,00
Prednja letvica v modri barvi Let it Blue	WJW 110,00	110,00	110,00	110,00	110,00	110,00	110,00	110,00	110,00
Prednja letvica v oranžni barvi Orange Alert	WLW 110,00	110,00	110,00	110,00	110,00	110,00	110,00	110,00	110,00
Prednja letvica sivi barvi Shades of Grey	WN6 110,00	110,00	110,00	110,00	110,00	110,00	110,00	110,00	110,00
Zadnji spojler	T43 0,00	0,00	0,00	0,00	0,00	-	0,00	0,00	-
Notranjost	Unlimited	Black Jack	JAM	GLAM	SLAM	S	ROCKS Unlimited	ROCKS	ROCKS S
Oblazinjenje iz blaga lmix v črni barvi	TAKR 0,00	0,00	0,00	0,00	-	-	-	-	-
Oblazinjenje ADAM S	TAPY -	-	-	-	-	0,00	-	-	0,00
Usnjeno oblazinjenje ADAM S Recaro Jet Black	TANV -	-	-	-	-	2 750,00	-	-	2 750,00
Oblazinjenje Morrocana Superheroes Black	TAIO 0,00	0,00	-	-	0,00	0,00	0,00	-	0,00
Oblazinjenje Morrocana Superheroes Black z modrimi črtami	TAOI 0,00	0,00	-	-	0,00	-	0,00	-	-
Oblazinjenje Morrocana Ocio Black	TAIP 200,00	200,00	200,00	200,00	-	-	200,00	200,00	-
Oblazinjenje Morrocana Ocio Caramel	TAPT 0,00	0,00	-	-	-	-	0,00	0,00	-
Sovoznikov sedeži nastavljivi v 4 smeri	AG6 50,00	50,00	50,00	50,00	50,00	50,00	50,00	50,00	50,00
Paket za kadičce (vžigalnik in pepelnik)									
Držalo za pijačo spredaj s podlogo prtljažnega protora	DT4 20,00	20,00	20,00	20,00	20,00	20,00	20,00	20,00	20,00
Držalo za pijačo spredaj									
Podloga prtljažnega prostora	SVC 20,00	20,00	20,00	S	S	S	S	S	S
ADAM S tepihi iz velurja	CF10 -	-	-	-	-	0,00	-	-	0,00
Tepihi iz velurja v črni barvi	XIB3 0,00	0,00	0,00	0,00	0,00	0,00	0,00	0,00	0,00
Elektronska klimatska naprava	C68 250,00	250,00	250,00	250,00	250,00	S	250,00	250,00	S
Kromirane zgornje obrobe stranskih oken	MDQ 80,00	80,00	80,00	S	S	S	80,00	80,00	S
Stopalke iz lahkih kovin	9U6 90,00	90,00	90,00	90,00	90,00	S	90,00	90,00	S
Sistem OnStar*	UE1 490,00	490,00	490,00	490,00	490,00	490,00	490,00	490,00	490,00
Pokrov notranjega vzvratnega ogledala z videzom karbona	9WG 50,00	50,00	50,00	50,00	50,00	50,00	50,00	50,00	50,00
Sistem Infotainment	Unlimited	Black Jack	JAM	GLAM	SLAM	S	ROCKS Unlimited	ROCKS	ROCKS S
IntelliLink R 4.0									
Radio Bring your own media II, Povezava Bluetooth, Priključek USB	CR03 500,00	500,00	500,00	500,00	500,00	500,00	500,00	500,00	500,00
IntelliLink Navi 4.0									
Radio Bring your own media II, Satelitska navigacija, Digitalni zvočni sistem DAB/DAB+	CR04 800,00	800,00	800,00	800,00	800,00	800,00	800,00	800,00	800,00
Sistem 6 vrhunskih zvočnikov	UZ6 50,00	50,00	50,00	S	S	S	S	S	S
Digitalni zvočni sistem DAB/DAB+**	U2Q 200,00	200,00	200,00	200,00	200,00	200,00	200,00	200,00	200,00
Zvočni sistem Infinity	UQA 590,00	590,00	590,00	590,00	590,00	590,00	590,00	590,00	590,00
Informacijski instrumentalni zaslon za voznika (enobarvni grafični)	UDC 50,00	50,00	50,00	50,00	50,00	S	50,00	50,00	S
Parkirni pomočnik zadaj									
Sistem 6 vrhunskih zvočnikov	UD7 330,00	330,00	330,00	330,00	330,00	330,00	330,00	330,00	330,00
Parkirni pomočnik spredaj in zadaj									
Ogrevani zunanji vzvratni ogledali z električnim nastavljanjem in ročnim poklopom, Informacijski instrumentalni zaslon za voznika (enobarvni grafični), Opozarjanje na mrtvi kot, Sistem 6 vrhunskih zvočnikov	UFQ 590,00	590,00	590,00	590,00	590,00	590,00	590,00	590,00	590,00
Alarmna naprava									
Alarmni sistem, Hupa alarma	UTT 210,00	210,00	210,00	210,00	210,00	210,00	210,00	210,00	210,00
Varnostni zaklep platišč (ni na voljo s platišči CW84)	PB4 25,00	25,00	25,00	25,00	25,00	25,00	25,00	25,00	25,00
Kolesa in pnevmatike	Unlimited	Black Jack	JAM	GLAM	SLAM	S	ROCKS Unlimited	ROCKS	ROCKS S
16-palčna platišča iz lahkih kovin Horns, srebrna	CW03 S	S	S	-	50,00	-	50,00	-	-
16-palčna platišča iz lahkih kovin Horns, črna	CW04 50,00	50,00	50,00	-	50,00	-	50,00	-	-
16-palčna platišča iz lahkih kovin Vintage, srebrna	CW05 50,00	50,00	-	S	-	-	50,00	-	-
16-palčna diamantno brušena platišča iz lahkih kovin Boomerang, White my Fire bela	CW09 150,00	150,00	150,00	150,00	-	-	150,00	-	-
17-palčna platišča iz lahkih kovin Hurricane, črna	CW13 310,00	310,00	310,00	-	0,00	-	0,00	0,00	-
17-palčna platišča iz lahkih kovin Swis Blade, Sterling srebrna	CW15 358,00	358,00	358,00	-	0,00	-	S	S	-
17-palčna diamantno brušena platišča iz lahkih kovin Roulette, Technical siva in White my Fire bela	CW21 508,00	508,00	508,00	508,00	-	-	161,00	161,00	-
17-palčna diamantno brušena platišča iz lahkih kovin Roulette, črna z visokim sijajem	CW26 508,00	508,00	508,00	508,00	-	-	161,00	161,00	-
18-palčna platišča iz lahkih kovin Twister, Manoogian z zaskočnimi pokrovi Black Jack črna	CW31 612,00	612,00	612,00	612,00	437,00	-	437,00	437,00	-
18-palčna platišča iz lahkih kovin Twister, Manoogian z zaskočnimi pokrovi White my Fire bela	CW32 612,00	612,00	612,00	612,00	437,00	-	437,00	437,00	-
18-palčna diamantno brušena lahka platišča Propeller, Technical siva	CW96 -	-	-	-	-	612,00	-	-	612,00
18-palčna platišča iz lahkih kovin Y dizajn, 5 krakov, sijajno črna	CW97 -	-	-	-	-	254,00	-	-	254,00
Rezervno jekleno platišče 16 x 4.0 J, dizajn 1	RU5 60,00	60,00	60,00	60,00	60,00	-	-	-	-
Rezervno jekleno platišče 16 x 4.0 J, dizajn 2	RU0 -	-	-	-	-	60,00	-	-	-
Pnevmatike 195/55 R16	RNR 50,00	50,00	50,00	50,00	50,00	-	50,00	-	-

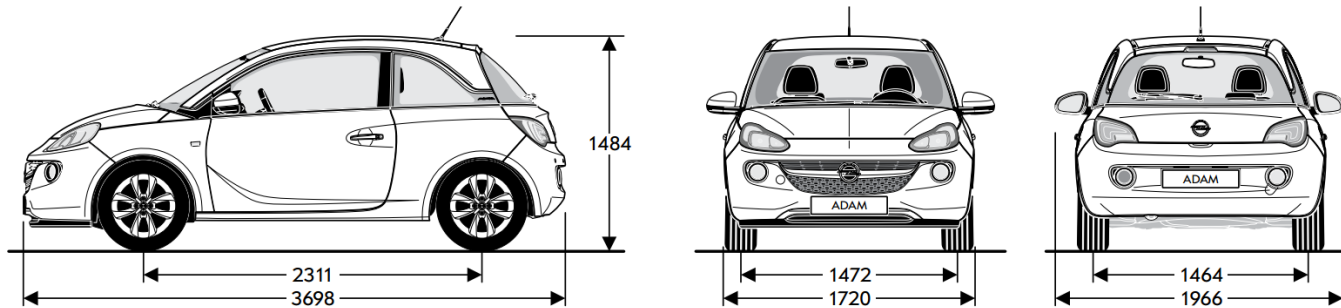
S- standardna oprema, - ni na voljo

Slika	Opis	Kataloška številka	Cena
	Nosilec kolesa	93165519	99,00
	Mreža za sprednji sedež	13372020	52,00
	Zavesice koles, spredaj/zadaj	13379419	32,00
	Prednja letvica, okrasna folija	13433223	128,00
	Zaščita vetrobranskega stekla	13399921	53,00
	Strešni kovček Thule "Soft Ranger 90"	93165517	281,00
	Prilagodljivo držalo za pijačo	13365195	16,00

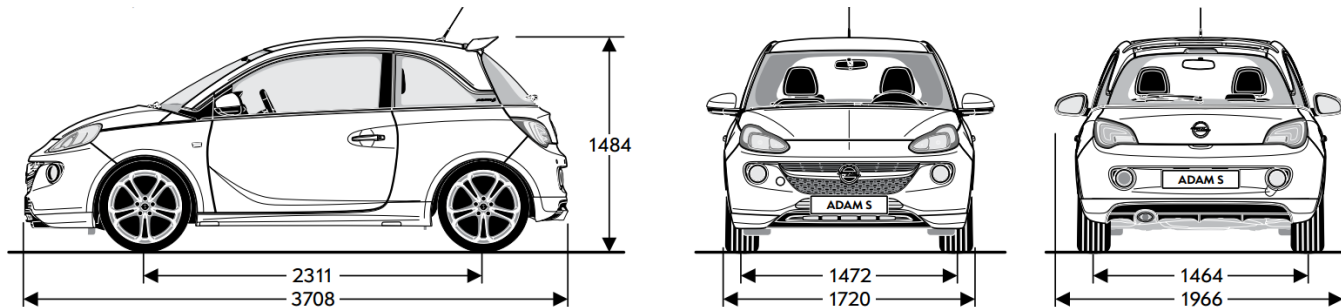
Splošne tehnične specifikacije		
Dimenzije vozila v mm	ADAM	ADAM S
Višina	1484	1484
Dolžina	3698	3708
Medosna razdalja	2311	2311
Širina (z odprtima/poklopljenima zunanjsima ogledaloma)	1966 / 1720	1966 / 1720
Kolotek (spredaj/zadaj)	1472 / 1464	1472 / 1464
Obračalni krog v m		
Od robnika do robnika	9,80 - 10,74	9,80 - 10,74
Od zidu do zidu	10,17 - 11,06	10,17 - 11,06

Splošne tehnične specifikacije		
Dimenzija prtljajnika v mm (po ECIE/GM)	ADAM	ADAM S
Dolžina tovornega prostora pri zloženih zadnjih sedežih	1041	1041
Dolžina tovornega prostora do naslonjal zadnjih sedežev	462	462
Širina med obodoma zadnjih koles	954	954
Maksimalna širina	963	963
Višina prostora za tovor	808	808
Višina spodnjega roba prtljažnega prostora	544	544
Prostornina prtljajnika v litrih (po ECIE)		
Prostornina prtljajnika pri nameščenem prekrivalu	170	170
Prostornina prtljajnika do naslonjal prednjih sedežev in strehe	663	663

ADAM



ADAM S



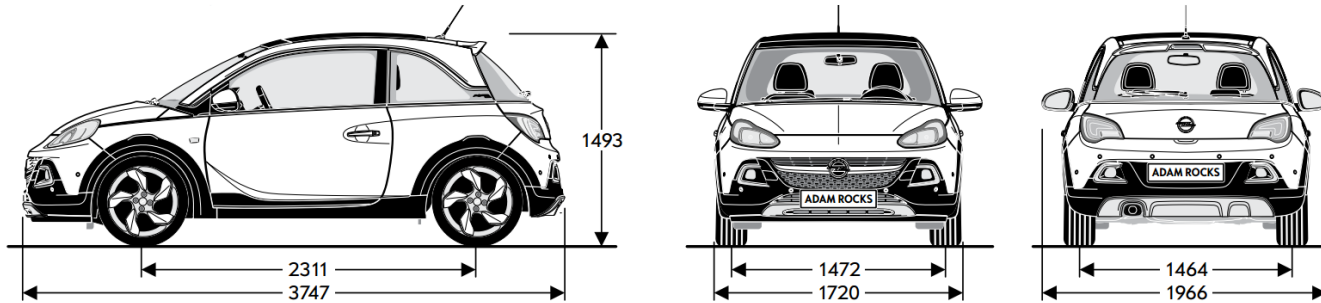
Splošne tehnične specifikacije		
Dimenzije vozila v mm	ADAM ROCKS	ADAM ROCKS S
Višina	1493	1484
Dolžina	3747	3747
Medosna razdalja	2311	2311
Širina (z odprtima/poklopljenima zunanjsima ogledaloma)	1966 / 1720	1966 / 1720
Kolotek (spredaj/zadaj)	1472 / 1464	1472 / 1464

Obračalni krog v m		
	ADAM ROCKS	ADAM ROCKS S
Od robnika do robnika	10,62	10,62
Od zidu do zidu	10,94	10,94

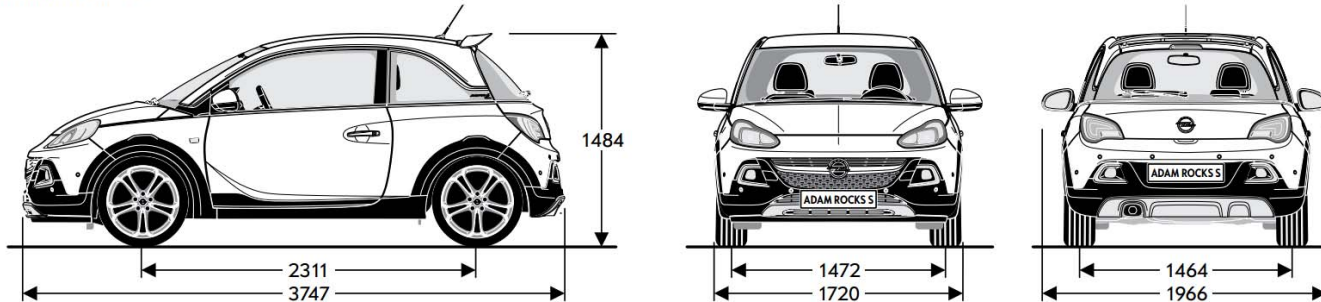
Splošne tehnične specifikacije		
Dimenzija prtljažnika v mm (po ECIE/GM)	ADAM ROCKS	ADAM ROCKS S
Dolžina tovarnega prostora pri zloženih zadnjih sedežih	1041	1041
Dolžina tovarnega prostora do naslonjal zadnjih sedežev	462	462
Širina med obodoma zadnjih koles	954	954
Maksimalna širina	963	963
Višina prostora za tovor	808	808
Višina spodnjega roba prtljažnega prostora	544	544

Prostornina prtljažnika v litrih (po ECIE)		
	ADAM ROCKS	ADAM ROCKS S
Prostornina prtljažnika pri nameščenem prekrivalu	170	170
Prostornina prtljažnika do naslonjal prednjih sedežev in strehe	663	663

ADAM ROCKS



ADAM ROCKS S



Bencinski motorji								
Motor	1.0 Turbo ECOTEC® Start/Stop (66 kW / 90 KM)	1.0 Turbo ECOTEC® Start/Stop (85 kW / 115 KM)	1.2 (51 kW / 70 KM)	1.4 (64 kW / 87 KM)	1.4 LPG (64 kW / 87 KM)	1.4 (74 kW / 100 KM)	1.4 Start/Stop (74 kW / 100 KM)	1.4 Turbo ECOTEC® Start/Stop (110 kW / 150 KM)
Emisijski razred	Euro 6d-TEMP	Euro 6d-TEMP	Euro 6d-TEMP	Euro 6d-TEMP	Euro 6d-TEMP	Euro 6d-TEMP	Euro 6d-TEMP	Euro 6d-TEMP
Gorivo	Bencin	Bencin	Bencin	Bencin	Bencin/ LPG	Bencin	Bencin	Bencin
Število valjev	3	3	4	4	4	4	4	4
Vrtina v mm	74,0	74,0	73,4	73,4	73,4	73,4	73,4	72,5
Hod v mm	77,4	77,4	72,6	82,6	82,6	82,6	82,6	82,6
Delovna prostornina v cm ³	999	999	1229	1398	1398	1398	1398	1364
Največja moč v kW/KM	66 / 90	85 / 115	51 / 70	64 / 87	64 / 87	74 / 100	74 / 100	110 / 150
Največja moč pri vrt. v minuti	3700-6000	5000-6000	5600	6000	6000	6000	6000	5500
Največji navor v Nm	170	170	115	130	130 (Bencin) / 125 (LPG)	130	130	220
Največji navor pri vrt. v minuti	1800-3700	1800-4500	4000	4000	4000	4000	4000	3000-4500
Masa in nosilnost v kg								
Masa praznega vozila vklj. z voznikom	1156	1156	1086-1101	1135	1178	1135	1135	1178
Dovoljena skupna masa vozila	1510	1510	1455-1470	1480	1515	1480	1480	1565
Nosilnost	354	354	369	345	337	345	345	387
Dovoljena skupna obremenitev prednje osi	850	850	805-820	820	810	820	820	875
Dovoljena skupna obremenitev zadnje osi	700	700	680	690	750	690	690	700
Poraba goriva po standardu v l/100 km								
Menjalnik	6-stopenjski ročni	6-stopenjski ročni	5-stopenjski ročni	5-stopenjski ročni	5-stopenjski ročni	5-stopenjski ročni	5-stopenjski ročni	6-stopenjski ročni
Mestna vožnja	5,4 - 5,6	6,1 - 6,3	7,3 - 7,4	7,6 - 7,8	7,4 - 7,5 (Bencin) / 9,6 (LPG)	7,5 - 7,7	7,1 - 7,2	8,1 - 8,2
Zunajmestna vožnja	4,5	4,6 - 4,7	4,6 - 4,7	4,8 - 4,9	4,7 - 4,8 (Bencin) / 6,0 - 6,1 (LPG)	4,9 - 5,0	4,8 - 4,9	5,2 - 5,3
Kombinirano	4,8 - 4,9	5,1 - 5,3	5,6 - 5,7	5,8 - 5,9	5,7 - 5,8 (Bencin) / 7,3 - 7,4 (LPG)	5,8 - 6,0	5,6 - 5,7	6,3 - 6,4
Emisije CO ₂ (g/km)	111	118	128	133	129 (Bencin) / 119 (LPG)	134	128	144
Najvišja hitrost	180	196	165	176	176	185	185	210
Pospešek (0-100 km/h v s)	11,9	9,9	14,9	12,5	12,9 (Bencin) / 13,2 (LPG)	11,5	11,5	8,5

Podana vsebina je bila pravilna v času priprave na objavo. Vse informacije o morebitnih spremembah modelov so vam na voljo pri pooblaščenem trgovcu z vozili Opel. Vsi podatki so informativne narave in za njihovo točnost ne odgovarjamo. Priporočene maloprodajne cene so v EUR. Za izračun in konkretno ponudbo se oglasite pri vašem pooblaščenem trgovcu z vozili Opel. Podatki o recikliranju namenjenemu načrtovanju novih vozil, zbiralnih mestih za prevzem izrabljenih vozil in o recikliranju izrabljenih vozil so dostopni na spletni strani www.opel.si.

Navedene vrednosti porabe goriva in vrednosti emisij CO₂ so bile določene v skladu s predpisanimi metodami merjenja WLTP in pretvorjene v vrednosti NEDC, da se zagotovi primerljivost z drugimi vozili v skladu z Uredbo (ES) št. 715/2007, (EU) št. 2017/1153 in Uredbo (EU) št. 2017/1151. Motorji ustrezajo emisijskemu standardu Euro 6d-TEMP.

Ogljikov dioksid CO₂ je najpomembnejši toplogredni plin, ki povzroča globalno segrevanje. Emisije onesnaževal zunanega zraka iz prometa pomembno prispevajo k poslabšanju kakovosti zunanega zraka. Prispevajo zlasti k čezmerno povišanim koncentracijam prizemnega ozona, delcev PM₁₀ in PM_{2,5} ter dušikovih oksidov. Podrobne okoljske informacije o novih osebnih avtomobilih najdete v priročniku o varčni porabi goriva, emisijah CO₂ in emisijah onesnaževal zunanega zraka, ki ga lahko brezplačno pridobite na prodajnem mestu in na spletni strani www.opel.si.

*Vse OnStar in Wi-Fi storitve (preverite dostopnost na vašem trgu) bodo na voljo do vključno 31. decembra 2020. Vse preizkusne ali plačane naročnine oziroma storitve, vključno s storitvami za ukrepanje v nujnih primerih, po tem datumu ne bodo več na voljo.

**Svet za radiodifuzijo je na 5. redni seji dne 28.9.2017 sprejel sklep o prehodu na digitalno oddajanje večine radijskih programov (standard sprejema DAB+) z dnem 22.2.2022.

Opel Southeast Europe Kft.

Cenik je veljaven od 01.10.2018. Cenik je veljaven do preklica oz. izdaje novega.