

5-durvju		Komercautomobilis
Dzinējs	Pārnesumkārbā	LVL ar PVN
Benzīns	1.0 TWINPORT® ECOTEC® 44 kW/60 ZS	5-pakāpju mehāniskā 6 745
	1.2 TWINPORT® ECOTEC® 59 kW/80 ZS	5-pakāpju mehāniskā 7 270
	1.2 TWINPORT® ECOTEC® 59 kW/80 ZS	5-pakāpju Easytronic 7 725

5-durvju		Komercautomobilis
Dzinējs	Pārnesumkārbā	LVL ar PVN
Dīzeļdegviela	1.3 CDTI ECOTEC® 55 kW/75 ZS	5-pakāpju mehāniskā 8 425

Komercautomobilis

Standarta aprīkojums

ĀRĒJAIS APRĪKOJUMS

Elektriski regulējami ārējie atpakaļskata spoguļi virsbūves krāsā

Halogēnie priekšējie lukturi

Hromēta radiatora restes līste

Lokšņu metāla sānu logi virsbūves krāsā

IEKŠĒJAIS APRĪKOJUMS

Kravas nodalījuma drošības režģis

Centrālā atslēga bez tālvadības pults

Ātrumsjutīga stūre ar elektrohidraulisko stūres pastiprinātāju

Triju spieķu stūre

HVAC sistēmas sildītājs

Smēķētāju pakete (cigarešu aizsmēķētājs un pelnu trauks)

Melnas mērinstrumentu skalas, ieskaitot tahometru

INFORMATĪVI IZKLAIDĒJOŠS APRĪKOJUMS

Radio uzstādīšanas komplekts, paredzēts radio CD 30 ar 4 skaļruņiem

DROŠĪBA

Sānu drošības spilvens autovadītāja pusē

Bremžu pretbloķēšanas sistēma (ABS) - trumuļa aizmugures bremzes

Brīdinājums par ātruma pārsniegšanu

RITENĪ

Tērauda diski, 14 x 5,5, 18 atveres

Pilna izmēra rezerves ritenis (tērauda disks)

Papildaprīkojuma paketes	Komercautomobilis	
		LVL ar PVN
Pakete 1		
Gaisa kondicionētājs, CD30 radio ar CD atskaņotāju	XZCH	683
Pakete 2		
Gaisa kondicionētājs, CD30 radio ar CD, MP3 atskaņotāju, Priekšējie miglas lukturi	XZCD	816
Elektriskā komforta pakete		
Elektriski regulējami priekšējie logi, Centrālā atslēga ar tālvadību, Salokāmā atslēga	OGD	168
Komforta pakete		
Teleskopiska stūre ar maināmu slīpumu, Manuāli regulējams vadītāja sēdekļis, 4 virzienu	OBY	91
Tehniskā pakete		
Pastāvīga ātruma uzturēšanas sistēma, Borta dators	OFB	175
Redzamības un apgaismojuma pakete 1		
Lietus sensors, Gaismjūtīgs salona atpakaļskata spogulis, Automātiskās tuvās gaismas	TSQ	84
Kartera aizsargs	XL4	21

ĀRĒJAIS APRĪKOJUMS	Papildaprīkojuma paketes daļa	Komercautomobilis	
		LVL ar PVN	
Metāliska vai vizlas efekta krāsa	9M2	270	
Palīgs auto novietošanai stāvvietā	UD3	210	
Elektriski regulējami un apsildāmi atpakaļskata spoguļi tikai vadītāja pusē	DJ8	70	
Priekšējie miglas lukturi	T96	XZCD	98
Siltumu atstarojošs vējstikls	A23		91
Automātiskās tuvās gaismas	T61		7

IEKŠĒJAIS APRĪKOJUMS	Papildaprīkojuma paketes daļa	Komercautomobilis	
		LVL ar PVN	
Gaisa kondicionētājs	C60	XZCD, XZCH	641
Priekšējais lasīšanas apgaismojums	C79		7
Kravas nodalījuma pārklājs			49
kravas nodalījuma vāks, noņemams vairākās daļās	B75		49
Kravas nodalījuma gumijas grīdas paklājs	BG9		49
Mantu glabāšanas tīkls bagāžas nodalījumā	BNN		63

INFORMATĪVI IZKLAIDĒJOŠS APRĪKOJUMS	Papildaprīkojuma paketes daļa	Komercautomobilis	
		LVL ar PVN	
CD60 Navi radio ar CD un MP3 atskaņotāju Radio instalācijas rāmis, Radio aprīkojuma dzesēšanas sistēma, Radio aprīkojuma palīgierīču pieslēgvietā (LINE IN), Grafiskais informācijas displejs, 7 skaļruņu sistēma, Radio tālvadība no stūres, Radio instalācijas daļas, Aprīkojuma uztvērējierīce, GPS	UMX		1 050
CD30 radio ar CD, MP3 atskaņotāju Radio instalācijas rāmis, Radio aprīkojuma palīgierīču pieslēgvietā (LINE IN), 7 skaļruņu sistēma, Displeja valoda - angļu, Radio instalācijas daļas, Radio tālvadība no stūres, Trīsdalīgs informācijas displejs (laiks, datums, radio, āra gaisa temperatūra)	UZU	XZCD	350
CD30 radio ar CD atskaņotāju Radio instalācijas rāmis, 4 skaļruņu sistēma, Displeja valoda - angļu, Radio instalācijas daļas, Trīsdalīgs informācijas displejs (laiks, datums, radio, āra gaisa temperatūra)	UZT	XZCH	266

DROŠĪBA	Papildaprīkojuma paketes daļa	Komercautomobilis	
		LVL ar PVN	
Elektroniskā stabilitātes programma (ESP)	FX3		361
Vadītāja un pasažiera drošības spilveni	AK5		175
Riepu gaisa izlaišanas noteikšanas sistēma	UJ9		490
Aktīvie priekšējie galvas balsti	A88		49
Palīgs braukšanas uzsākšanai pret kalnu	KB5		0
ISOFIX stiprinājumi blakussēdētāja sēdeklim	AC4		56

RITEŅI	Papildaprīkojuma paketes daļa	Komercautomobilis
		LVL ar PVN
Vieglmetāla diski, 15 x 6, 5 spieķi ar 185/65 R15 riepiem	QV5	350
Tērauda diski, 15 x 6, 20 atveres ar 185/65 R15 riepiem	QV7	56
185/65R15-88T vissezonas riepas	QVW	49

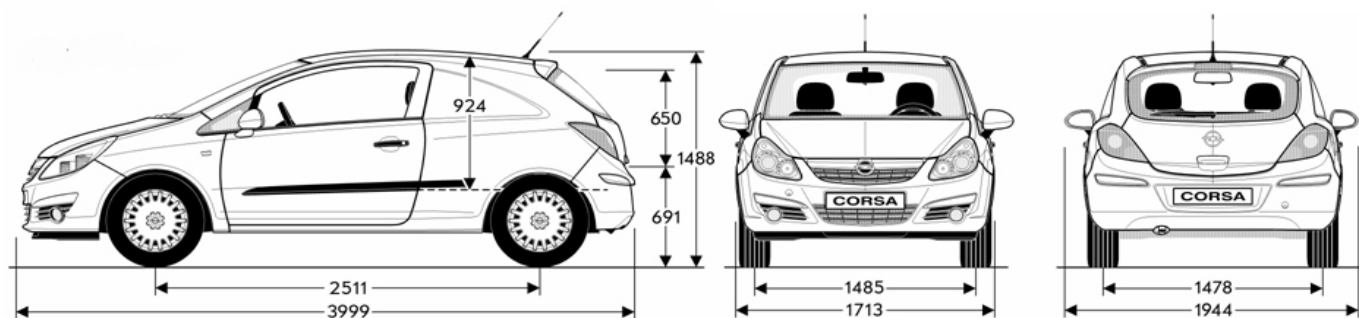
Vispārīgi tehniskie rādītāji

Virsbūve	Kommercautomobilis
Augstums (mm)	1488
Garums (mm)	3999
Rīteņu bāze (mm)	2511
Platums (mm)	1944
Attālums starp rīteņiem, mm (priekšā/aizmugurē)	1485 / 1478

Apgriešanās rādiuss, m	Kommercautomobilis
Virsbūve/virsbūve	10,1
Starp sienām	10,4

Bagāžas nodalījuma ietilpība, l	Kommercautomobilis
Kravas telpas tilpums (m ³)	919

Masa, slodze uz asīm, kg	Kommercautomobilis
A/m pašmasa, ieskaitot vadītāju (saskaņā ar direktīvu 70/156/EU)	1125-1320
Pieļaujamā pilnā masa	1600-1710
Kravnesība	390-475



Benzīna dzinēji	1.0 TWINPORT® ECOTEC®	1.2 TWINPORT® ECOTEC®
Degviela	Benzīns	Benzīns
Pārnēsukārba	5-pakāpju mehāniskā	5 pakāpju mehāniskā (Easytronic)
Cilindru skaits	3	4
Cilindru diametrs, mm	73,4	73,4
Virzuļa gājiens, mm	78,6	72,6
Tilpums, cm ³	998	1229
Maks. jauda (kW/ZS)	44/60	59/80
Pie apgr. min.	5600	5600
Maks. griezes moments (Nm)	88	110
Pie apgr. min.	3800	4000
Max ātrums (km/h)	150	168 / 168
Paātrinājums 0–100 km/h (sec)	18,2	13,9 / 15,4
DEGVIELAS PATĒRIŅŠ (l/100 km) 1999/100/ES		
Pilsētā	7,3-7,4	7,7-7,8 / 7,6-7,7
Ārpus pilsētas	4,6-4,7	4,7-4,8 / 4,6-4,7
Vidēji	5,6-5,7	5,8-5,9 / 5,7-5,8
CO ₂ izmeši (g/km)	134-137	139-142 / 137-139

Dīzeļa dzinēji	1.3 CDTI ECOTEC®
Degviela	Dīzeļdegviela
Pārnesumkārbā	5-pakāpju mehāniskā
Cilindru skaits	4
Cilindru diametrs, mm	69,6
Virzuļa gājiens, mm	82,0
Tilpums, cm ³	1248
Maks. jauda (kW/ZS)	55/75
Pie apgr. min.	4000
Maks. griezes moments (Nm)	170
Pie apgr. min.	1750-2500
Max ātrums (km/h)	163
Paātrinājums 0–100 km/h (sec)	14,5
DEGVIELAS PATĒRIŅŠ (l/100 km) 1999/100/ES	
Pilsētā	5,7-5,8
Ārpus pilsētas	3,8-3,9
Vidēji	4,5-4,6
CO ₂ izmeši (g/km)	119-122

Saturs ir pareizs pēc informācijas uz 2008.gada 1.janvāri. Lūdzu, sazinieties ar savu Opel dīleri, lai saņemtu informāciju par iespējamām izmaiņām. Visi dati ir paredzēti tikai Jūsu informēšanai un General Motors Southeast Europe neuzņemas atbildību par datu precizitāti. Parādītais papildus aprīkojums ir pieejams par papildus maksu. Pasūtot sazinieties ar savu Opel dīleri par konkrētā modeļa pieejamību.